

COBRA

149/249

SPARE PARTS CATALOGUE



MASKINSALG A/S

UTSTYR FOR INDUSTRI OG ANLEGG

Blindheimsveien 1, 5131 Nyborg

www.maskinsalg.com

SALG - SERVICE - UMLEIE Tlf. 55 19 96 20

A

Cobra 149/249

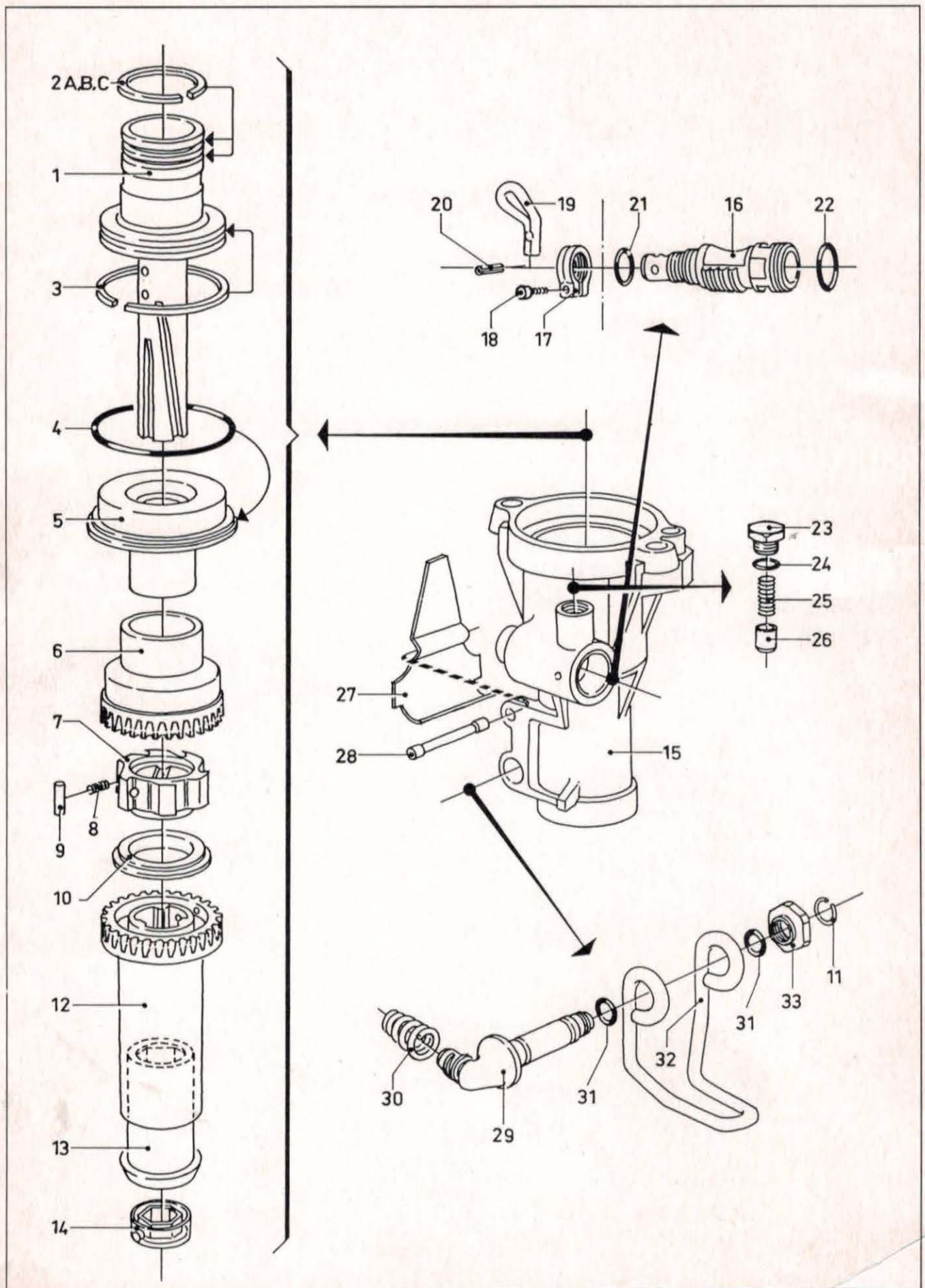


Fig. Nr Fig. No. Fig. No. Abb. Nr. Fig. No. Viite No. Fig. nr. 図面番号 عدد Фиг. №	Best. Nr Part No. No. de pièce Teil Nr. Núm. de pieza Tilaus No. Bestelnr. 部品番号 مماثل ل... № детали	Antal Qty. Nombre Anzahl Cantidad Lukumäärä Aantal 数量 قياسات Количество	Beskrivning Description Description Beschreibung Descripción Kovaos Beschrijving 説明 الوصف Описание	Identisk med Identical with Identique à Identisch mit Identico con Käsittäen Identiek met 同等部品 شكل رقم Соответствует	Dimensioner Dimensions Dimensions Abmessungen Dimensiones Mitat Afmetingen 寸法 قطعة رقم Размеры
1	9232 2106 51	1	Hammer piston	A1 + A2A + A3	
1	-			*)	
2	9232 2106 71	1	Piston ring set	B2 , A2A + A3	
2A	9232 2106 70	2	Piston ring	B2A	58,00x3,15 mm
2B	9232 2106 90	2	Piston ring	B2B	58,00x3,25 mm
2C	9232 2107 00	2	Piston ring	B2C	58,00x3,45 mm
3	9232 2106 80	1	Piston ring	B3	90,00x3,15 mm
4	9232 1205 00	1	O-ring	**) B4	99,10x2,40 mm Nitril
5	9232 2106 41	1	Hammer piston guide	B5 , A4-5	
5	-	1		*)	
6	9232 1604 70	1	Ratchet housing		
7	9232 2106 21	1	Ratchet wheel assy	A7-9	
7	-			*)	
8	9232 0406 50	6	Spring		
9	9232 2102 91	1	Ret. roller set		
9	9232 2102 90	6	Roller		
10	9232 1604 80	1	Spacer		
11	9232 0503 50	1	Lock ring	B15, C18	
12	9232 1604 61	1	Drill chuck assy	A12-14	7/8"x108 mm
12	-	1		*)	
13	9232 1604 51	1	Collet assy	A13-14	7/8"x108 mm
13	-	1		*)	
14	9232 1207 90	1	Gasket		7/8"
15	9232 1604 40	1	Drill housing		
16	9232 1604 92	1	Operating shaft	A16 + A21-22	
16	-	1		*)	
17	9232 0206 61	1	Locking nut assy	A17-18	
17	-	1		*)	
18	9232 0113 00	1	Screw		MC 6S 5x20 mm SMS 2166
19	9232 1605 11	1	Lever	A19-20	
19	-	1		*)	
20	9232 0604 60	1	Pin		S 4x16 mm
21	9232 1208 40	1	O-ring	**)	17,1x1,6 mm Nitril
22	9232 1208 20	1	O-ring	**)	27,1x1,6 mm Nitril
23	9232 1605 41	1	Spring housing	A23-26	
23	-	1		*)	
24	9232 1208 30	1	O-ring	**)	12,1x1,6 mm Nitril
25	9232 0404 40	1	Spring		
26	9232 1300 40	1	Plunger		
27	9232 0402 80	1	Yoke spring	B7	
28	9232 0601 90	1	Lock pin	B8	
29	9232 1605 72	1	Yoke bolt assy	B11 , A29-31	
29	-	1		*)	
30	9232 0402 60	1	Spring	B12	
31	9232 1201 80	2	O-ring	**) B13	15,3x2,4 mm Nitril
32	9232 1605 50	1	Drill yoke	B10	
33	9232 1605 60	1	Drill yoke nut	B14	



*) **) ***) ****)



See page
Voir page

H

B

Cobra 149/249

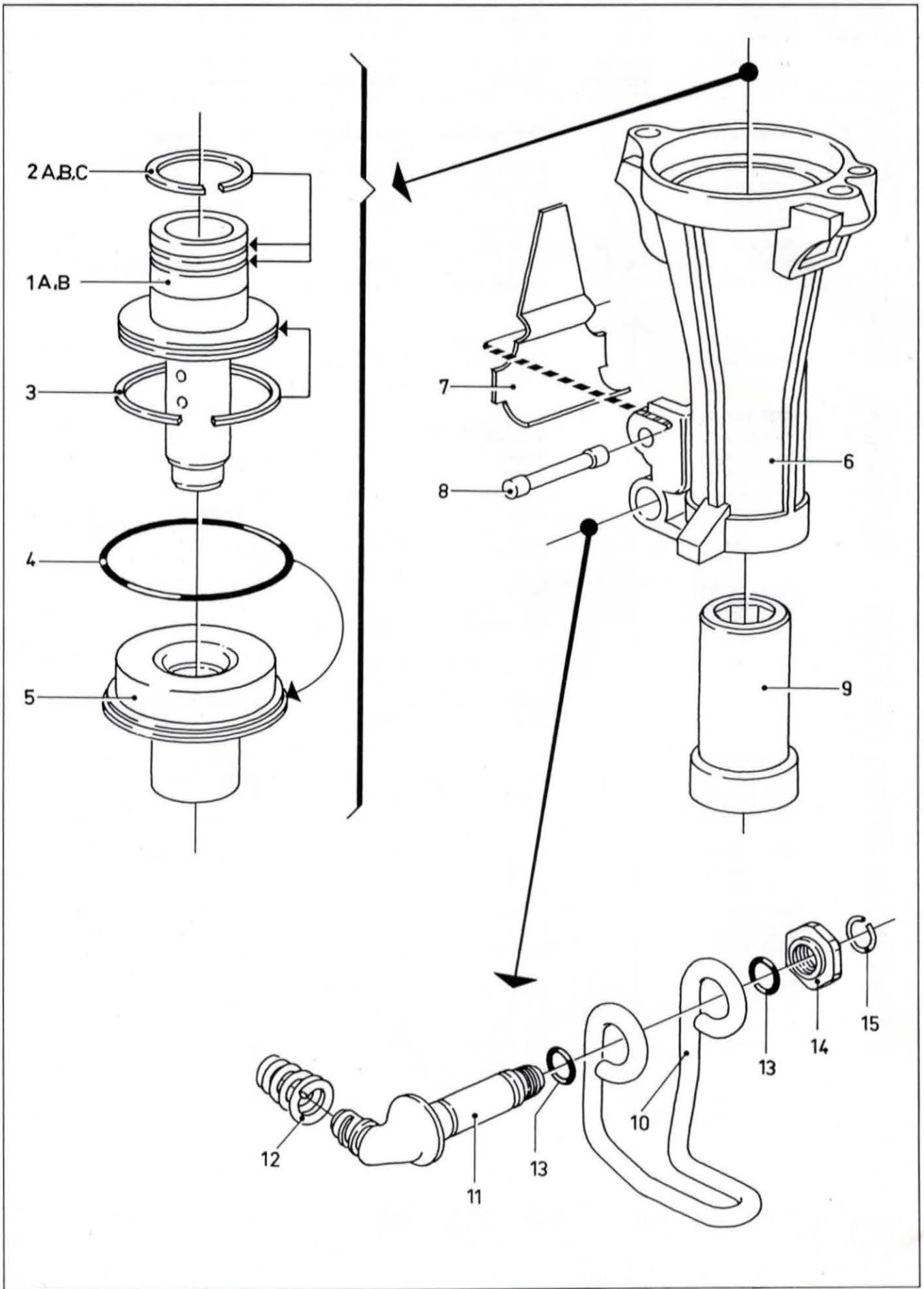


Fig. Nr Fig. No. Fig. No. Abb. Nr. Fig. No. Viite No. Fig. nr. 図面番号 عدد Фиг. №	Best. Nr Part No. No. de pièce Teil Nr. Núm. de pieza Tilaus No. Bestelnr. 部品番号 مماثل لـ... № детали	Antal Qty. Nombre Anzahl Cantidad Lukumäärä Aantal 数量 قياسات Количество	Beskrivning Description Description Beschreibung Descripción Kovaos Beschrijving 説明 الوصف Описание	Identisk med Identical with Identique à Identisch mit Identico con Käsittäen Identiek met 同等部品 شكل رقم Соответствует	Dimensioner Dimensions Dimensions Abmessungen Dimensiones Mitat Afmetingen 寸法 قطعة رقم Размеры
1	9232 2106 61	1	Hammer piston	B1A+B2A+B3	Standard piston
1A	-	1		*)	
1B	9232 2102 61	1	Hammer piston	B1B+B2A+B3	Special version
1B	-	1		*)	
2	9232 2106 71	1	Piston ring set	A2 , B2A+B3	
2A	9232 2106 70	2	Piston ring	A2A	58,00x3,15 mm
2B	9232 2106 90	2	Piston ring	A2B	58,00x3,25 mm
2C	9232 2107 00	2	Piston ring	A2C	58,00x3,45 mm
3	9232 2106 80	1	Piston ring	A3	90,00x3,15 mm
4	9232 1205 00	1	O-ring	**) A4	99,10x2,40 mm Nitril
5	9232 2106 41	1	Hammer piston guide	A5 , B4-5	
5	-	1		*)	
6	9232 1704 61	1	Breaker housing	B6-15	7/8"x108 mm
6	-	1		*)	
7	9232 0402 80	1	Yoke spring	A27	
8	9232 0601 90	1	Lock pin	A28	
9	9232 1605 20	1	Collet		7/8"x108 mm
10	9232 1605 50	1	Drill yoke	A32	
11	9232 1605 72	1	Yoke bolt assy	A29 , B11-13	
11	-	1		*)	
12	9232 0402 60	1	Spring	A30	
13	9232 1201 80	2	O-ring	**) A31	15,3x2,4 mm Nitril
14	9232 1605 60	1	Drill yoke nut	A33	
15	9232 0503 50	1	Lock ring	A11, C18	

*) **) ***) ****)



See page
Voir page

H

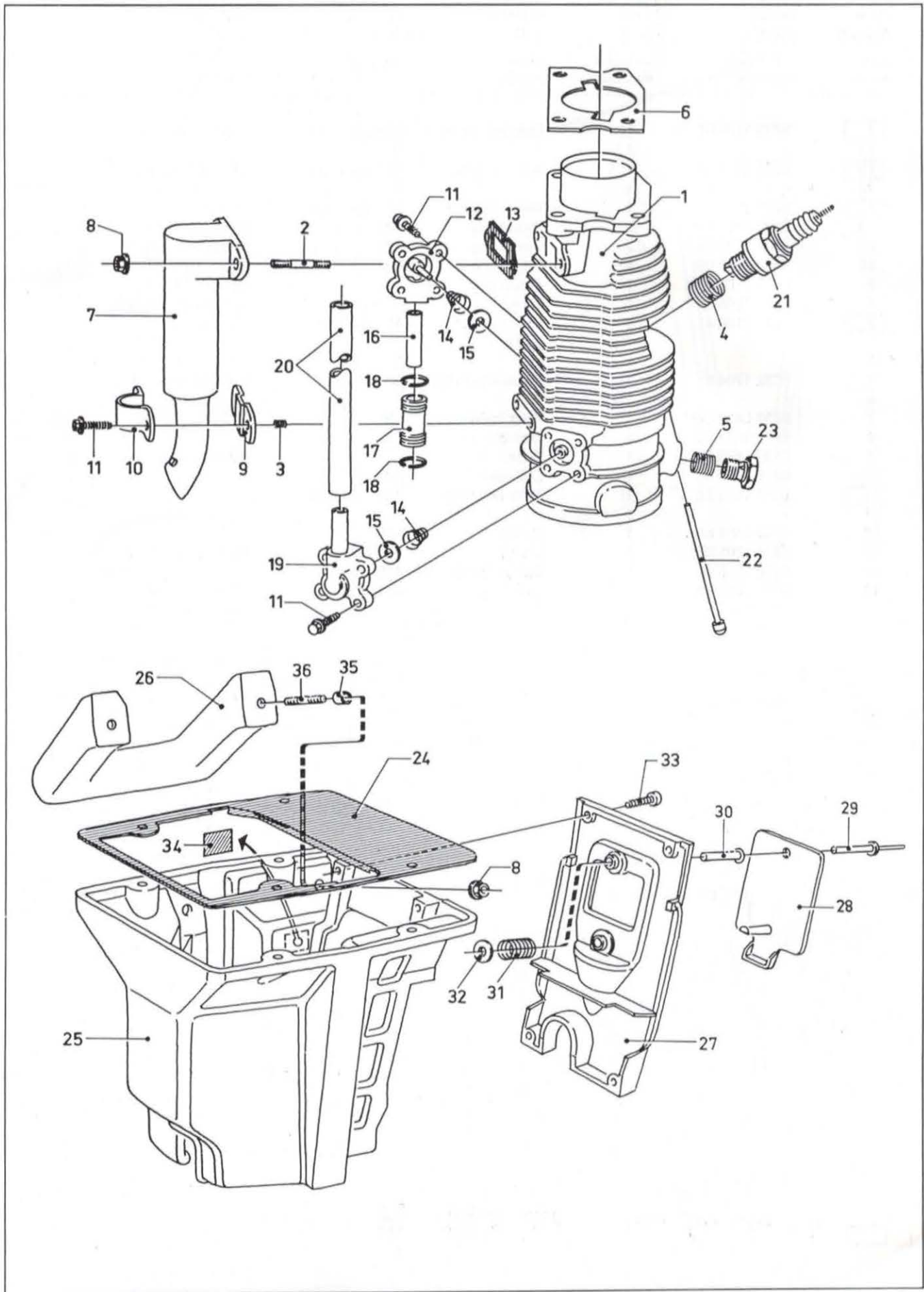

C**Cobra 149/249**

Fig. Nr Fig. No. Fig. No. Abb. Nr. Fig. No. Viite No. Fig. nr. 図面番号	Best. Nr Part No. No. de pièce Teil Nr. Núm. de pieza Tilaus No. Bestelnr. 部品番号	Antal Qty. Nombre Anzahl Cantidad Lukumäärä Aantal 数量	Beskrivning Description Description Beschreibung Descripción Kovaos Beschrijving 説明	Identisk med Identical with Identique à Identisch mit Identico con Käsittäen Identiek met 同等部品	Dimensioner Dimensions Dimensions Abmessungen Dimensiones Mitat Afmetingen 寸法
عدد Фиг. №	...مماثل لـ № детали	قياسات Количество	الوصف Описание	شكل رقم Соответствует	قطعة رقم Размеры
1	9232 1808 62	1	Cylinder	C1-5	
1	-	1		*)	
2	9232 0116 60	2	Stud bolt	D3, E17	PSM 6x28 mm fos. 10.9
3	9232 1808 70	2	Thread insert		Helicoil M5x0,8x10
4	9232 1802 40	1	Thread insert		Helicoil M14x1,25x12
5	9232 1808 80	1	Thread insert		Helicoil M16x1,25x8
6	9232 1202 50	1	Gasket	**)	
7	9232 1802 62	1	Exhaust pipe	C7-11 + C13	
7	-	1		*)	
8	9232 0207 50	4	Nut	D23, E18	TRI-LOC M6 BH 10 fos.
9	9232 1806 60	1	Clip		
10	9232 1802 70	1	Clip		
11	9232 0116 40	10	Stud		DURLOC M5x14 fos. 12.9
12	9232 1902 52	1	Valve body assy	C11-12 + C14-15	
12	-	1		*)	
13	9232 1214 20	1	Gasket	**)	
14	9232 0401 90	2	Spring		
15	9232 1900 40	2	Valve washer		
16	9232 1401 40	1	Tube		
17	9232 1401 31	1	Rubber hose	** C17-18	
17	-	1		*)	
18	9232 0503 50	2	Lock ring	A11, B15	
19	9232 1902 92	1	Valve body assy	C11 + C14-15 + C19	
19	-	1		*)	
20	9232 1408 20	1	Rubber hose	G11	
21	9232 2606 70	1	Spark plug	E8, H5	Motorcraft AE-6, Bosch W7A
22	9232 1802 11	1	Cleaning needle		
23	9232 1900 51	1	Gas duct valve		
24	9232 1212 90	1	Gasket		
25	9232 2007 71	1	Cylinder jacket	C8, C25-27, C33-34	
25	-	1		*)	
26	9232 2005 62	1	Side handle	C26 + C35-36 + C8	
26	-	1		*)	
27	9232 2008 31	1	Cover assy	C27, C28	
27	-	1		*)	
28	9232 2008 41	1	Hatch cover	C28-32	
28	-	1		*)	
29	9232 0802 40	1	Rivet		TAP-D 6100 BS
30	9232 0802 30	1	Rivet		PRN 1406051-16
31	9232 0406 30	1	Spring		
32	9232 0309 80	1	Washer		
33	9232 0118 80	4	Screw		M5x20 fos. 10.9
34	9232 2216 80	1	Label		
35	9232 0903 50	2	Bushing		
36	9232 0116 70	2	Stud	D4	PSM 6x35 fos. 10.9

□ *) **) ***) ****)

 See page
Voir page

H

D

Cobra 149/249

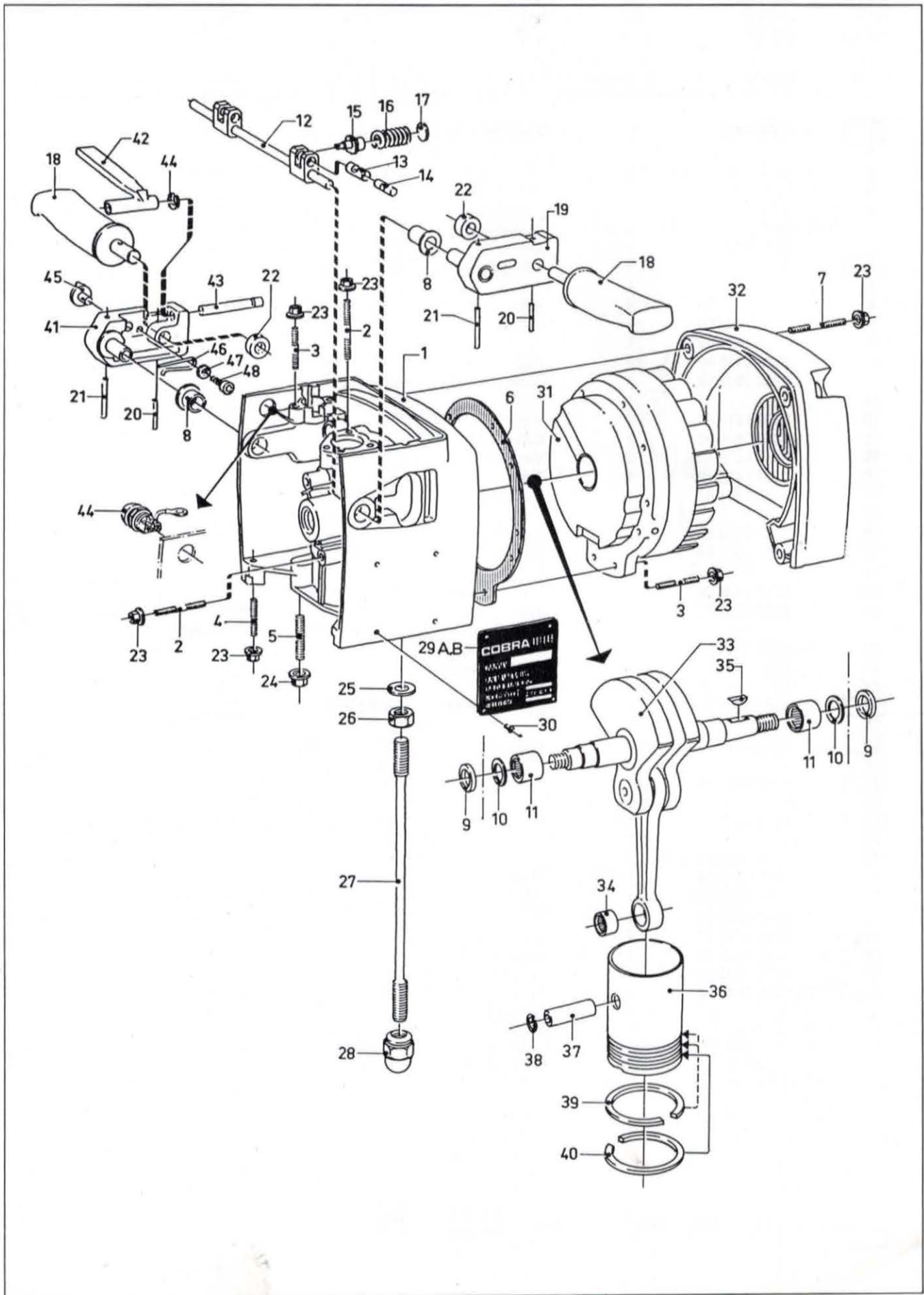


Fig. Nr Fig. No. Fig. No. Abb. Nr. Fig. No. Viite No. Fig. nr. 図面番号 عدد Фиг. №	Best. Nr Part No. No. de pièce Teil Nr. Núm. de pieza Tilaus No. Bestelnr. 部品番号 مماثل ل... № детали	Antal Qty. Nombre Anzahl Cantidad Lukumäärä Aantal 数量 قياسات Количество	Beskrivning Description Description Beschreibung Descripción Kovaos Beschrijving 説明 الوصف Описание	Identisk med Identical with Identique à Identisch mit Identico con Käsittäen Identiek met 同等部品 شکل رقم Соответствует	Dimensioner Dimensions Dimensions Abmessungen Dimensiones Mitat Afmetingen 寸法 قطعة رقم Размеры
1	9232 2230 82	1	Crank case assy	D1-5, D7, D8, D11 *)	
1	-	1			
2	9232 0116 80	6	Stud		PSM 6x45 fos. 10.9
3	9232 0116 60	12	Stud bolt	C2, E17	PSM 6x28 fos. 10.9
4	9232 0116 70	4	Stud	C36	PSM 6x35 fos. 10.9
5	9232 0116 20	4	Stud		PSLG 8x42 fos. 10.9
6	9232 1202 60	1	Gasket	***) E2	
7	9232 0116 90	4	Stud		PSM 6x52 fos. 10.9
8	9232 0904 70	2	Bushing		
9	9232 1200 70	2	Retainer ring		Simrit 20,0x30,0x7,0 SMS 2290 B SNSH 22,5x30,0x0,5 RNAF 22,0X30,0X26,0
10	9232 1003 10	2	Spacer		
11	9232 1003 02	2	Needle bearing	D9-11 *)	
11	-	1			
12	9232 1409 11	1	Shaft assy	D12, D13 *)	
12	-	1			
13	9232 0905 00	2	Bushing		
14	9232 1408 10	2	Pin		
15	9232 1407 90	2	Spring guide		
16	9232 0406 90	2	Spring		
17	9232 1408 00	2	Wearing washer		
18	9232 1408 50	2	Handle		
19	9232 1410 91	1	Handle assy R	D18-22	
19	9232 1410 90	1	Handle arm R		
20	9232 0606 50	2	Pin		FRP Ø4x40 FRP Ø4x30
21	9232 0606 60	2	Pin		
22	9232 1407 60	2	Damper		
23	9232 0207 50	27	Nut	C8, E18	TRI-LOC M6 BH 10 fos. TRI-LOC M8 BH 10 fos. B12 DIN 137 MF 12x1,5 D80
24	9232 0208 00	4	Nut		
25	9232 0308 40	2	Spring washer		
26	9232 0206 10	2	Nut		
27	9232 0111 60	2	Draw bolt		
29A	9232 2230 91	1	Machine plate	D29A + D30	149
29B	9232 2231 01	1	Machine plate	D29B + D30	249
30	9232 0802 20	4	Rivet		TAP/D 329 BS
31	-	1		E1	
32	9232 2219 60	1	Fan cover		
33	9232 2214 12	1	Crank shaft assy	D33-35 *)	
33	-	1			
34	9232 1000 70	1	Needle bearing		DHK 1516
35	9232 2214 20	1	Key		WK 4x16
36	9232 2204 21	1	Engine piston set	D36-40 *)	
36	-	1			
37	9232 2204 10	1	Piston pin		
38	9232 0501 10	2	Lock ring		
39	9232 2203 81	1	Piston ring set	D39, D40	
39	9232 2203 80	2	Piston ring		
40	9232 2204 00	1	Piston ring chromed		
41	9232 1410 81	1	Handle assy L	D18, D20-22, D41-47	
41	9232 1410 80	1	Handle arm		
42	9232 2520 00	1	Throttle control L		
43	9232 0703 40	1	Shaft		
44	9232 0506 00	1	Lock ring		RS 5
45	9232 2520 10	1	Full speed lock		
46	9232 0407 40	1	Needle		
47	9232 0311 10	1	Washer		BRB 5,3x10x1 mm
48	9232 0124 10	1	Screw		MC 6S 5x6 mm
49	9232 2516 61	1	Stop button		

□ *) **) ***) ****)



See page
Voir page

H

E

Cobra 149/249

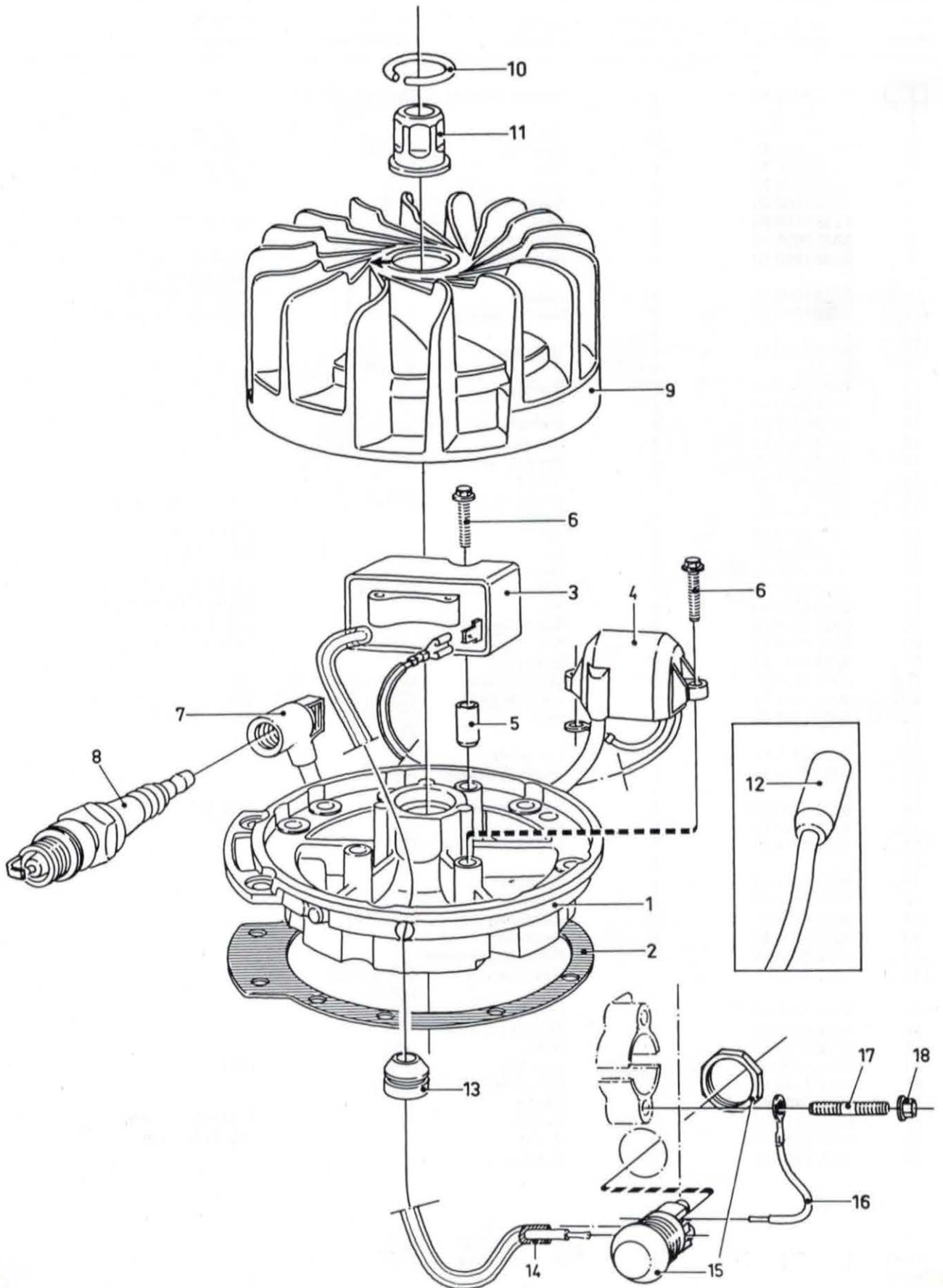


Fig. Nr Fig. No. Fig. No. Abb. Nr. Fig. No. Viite No. Fig. nr. 図面番号 عدد Фиг. №	Best. Nr Part No. No. de pièce Teil Nr. Núm. de pieza Tilaus No. Bestelnr. 部品番号 مماثل ل... № детали	Antal Qty. Nombre Anzahl Cantidad Lukumäärä Aantal 数量 قياسات Количество	Beskrivning Description Description Beschreibung Descripción Kovaos Beschrijving 説明 الوصف Описание	Identisk med Identical with Identique à Identisch mit Identico con Käsittäen Identiek met 同等部品 شكل رقم Соответствует	Dimensioner Dimensions Dimensions Abmessungen Dimensiones Mitat Afmetingen 寸法 قطعة رقم Размеры
1	9232 2224 32	1	Cover	E1 + E5 + D9-11	
1	-	1		*)	
2	9232 1202 60	1	Gasket	***) D6	
3	9232 2608 71	1	Electronic unit	E3 + E5-6	
4	9232 2609 01	1	Induction coil set	E4 + E6-7	
5	9232 0903 40	1	Bushing		
6	9232 0115 40	4	Bolt	M6 SF 5x28 fos. 8.8	
7	9232 2606 60	1	Cable terminal		
8	9232 2606 70	1	Spark plug	C21, H5	Motorcraft AE-6, Bosch W7A
9	9232 2213 51	1	Flywheel assy	E9-11	
9	-	1		*)	
10	9232 0504 20	1	Lock ring		
11	9232 0208 10	1	Flywheel nut		
12	9232 2607 20	1	Ignition cable		
13	9232 1214 90	1	Retainer ring		
14	9232 1408 90	1	Protection hose		L = 335
15	9232 2516 61	1	Stop button		
16	9232 2608 90	1	Earth cable		
17	9232 0116 60	1	Stud bolt	C2, D3	PSM 6x28 fos. 10.9
18	9232 0207 50	1	Nut	C8, D23	TRILOC M6 BH 10 fos.

*) **) ***) ****)



See page
Voir page

H

F

Cobra 149/249

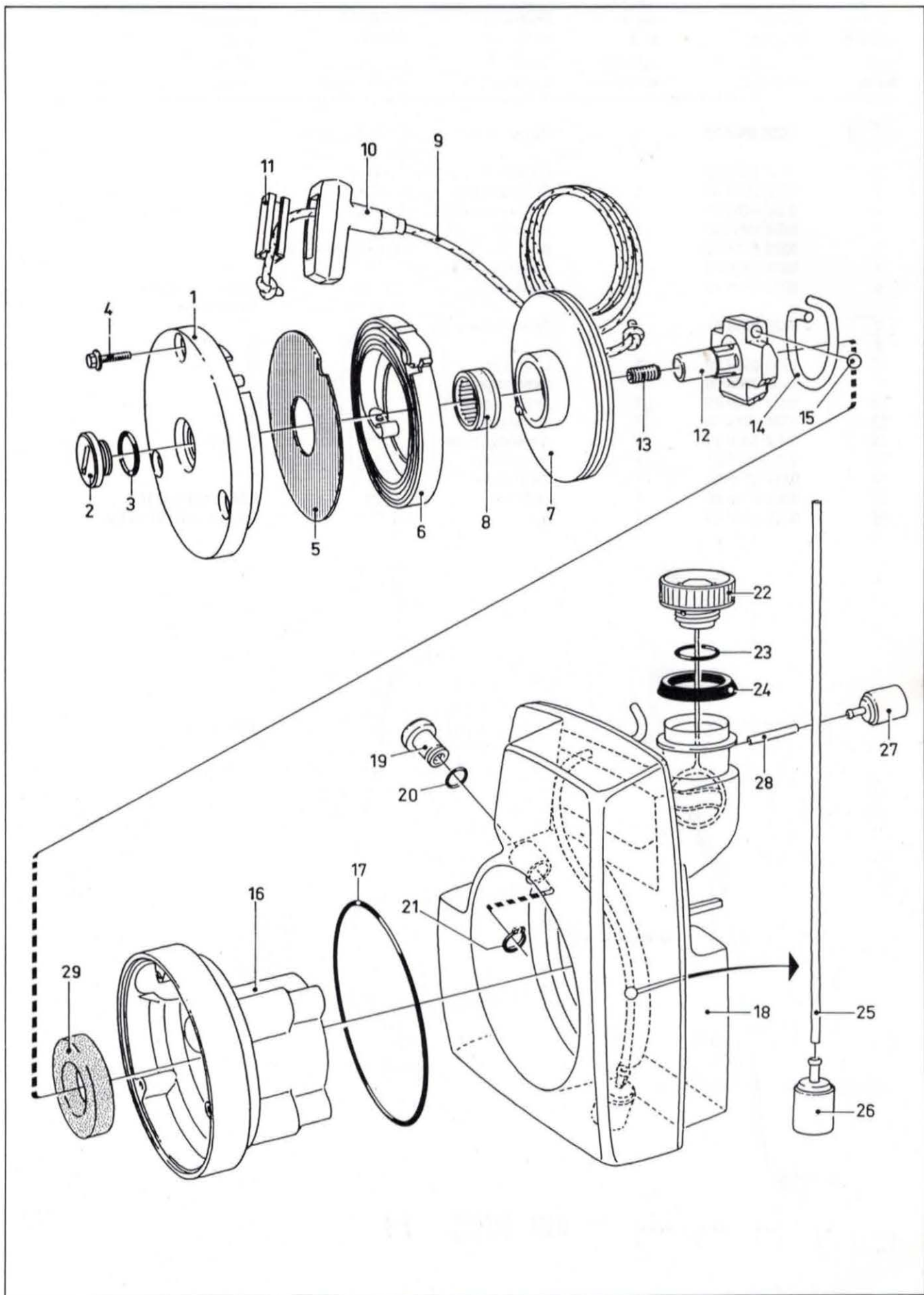


Fig. Nr Fig. No. Fig. No. Abb. Nr. Fig. No. Viite No. Fig. nr. 図面番号 عدد Фиг. №	Best. Nr Part No. No. de pièce Teil Nr. Núm. de pieza Tilaus No. Bestelnr. 部品番号 مماثل ل... № детали	Antal Qty. Nombre Anzahl Cantidad Lukumäärä Aantal 数量 قياسات Количество	Beskrivning Description Description Beschreibung Descripción Kovaos Beschrijving 説明 الوصف Описание	Identisk med Identical with Identique à Identisch mit Identico con Käsittäen Identiek met 同等部品 شکل رقم Соответствует	Dimensioner Dimensions Dimensions Abmessungen Dimensiones Mitat Afmetingen 寸法 قطعة رقم Размеры
1	9232 2406 21	1	Starter cover	F1-3	
1	-	1		*)	
2	9232 2406 51	1	Screw cap	F2-3	
2	-	1		*)	
3	9232 1213 90	1	O-ring	**)	Ø27,3x2,4 Nitril
4	9232 0115 30	3	Bolt		M6 SF6x20 fos. 8.8
5	9232 2406 40	1	Wearing washer		
6	9232 2406 61	1	Starter spring		
6	9232 2406 60	1	Spring cassette		
7	9232 2405 01	1	Starter pulley	F7-8	
7	-	1		*)	
8	9232 1003 80	1	Needle bearing		INA SC31,932x38,1x12,7
9	9232 2405 11	1	Starter rope set	F9-11	
9	9232 2405 10	1	Starter rope	H6	Ø4,0x1500 mm
10	9232 2405 20	1	Starter handle		
11	9232 2405 30	1	Rope bracket		
12	9232 2401 01	1	One-way clutch	F12-15	
12	-	1		*)	
13	9232 0104 30	1	Stop screw		P6SS 12x16 SMS 2181
14	9232 0501 20	1	Snap ring		
15	9232 1300 20	4	Ball		Ø8 mm
16	9232 2406 10	1	Center tube		
17	9232 1213 30	1	Gasket	**)	
18	9232 2306 41	1	Fuel tank assy	F18-28	
18	-	1		*)	
19	9232 0904 21	1	Bushing set	F19-21	
19	-	1		*)	
20	9232 1213 20	1	O-ring	**)	Ø15,1x1,6 Nitril
21	9232 0504 00	1	Circlip		SgA15
22	9232 2306 81	1	Fuel tank cap	F22-23	
22	-	1		*)	
23	9232 1209 80	1	O-ring	**)	Ø21,82x3,53 Viton
24	9232 1213 00	1	Retainer ring		
25	9232 2306 90	1	Fuel tube		L=360 mm
26	9232 2306 00	1	Fuel filter		
27	9232 2307 02	1	Air vent valve	F27-28	
27	-	1		*)	
28	9232 2307 10	1	Tube		
29	9232 1202 90	1	Retainer ring		

□ *) **) ***) ****)



See page
Voir page

H

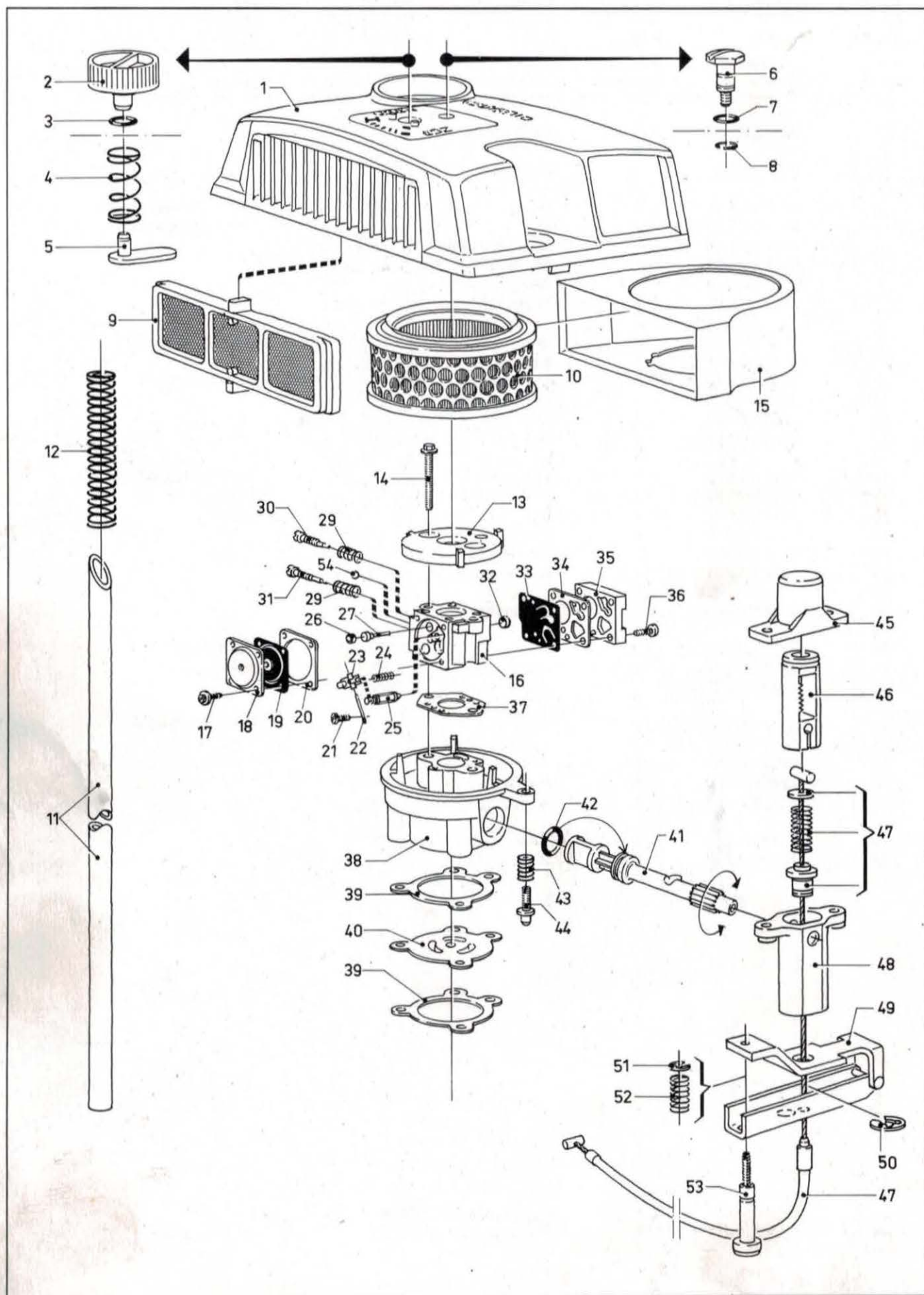
G**Cobra 149/249**

Fig. Nr Fig. No. Fig. No. Abb. Nr. Fig. No. Viite No. Fig. nr. 図面番号 عدد Фиг. №	Best. Nr Part No. No. de pièce Teil Nr. Núm. de pieza Tilaus No. Bestelnr. 部品番号 مماثل ل... № детали	Antal Qty. Nombre Anzahl Cantidad Lukumäärä Aantal 数量 قياسات Количество	Beskrivning Description Description Beschreibung Descripción Kovaos Beschrijving 説明 الوصف Описание	Identisk med Identical with Identique à Identisch mit Identico con Käsittäen Identiek met 同等部品 شكل رقم Соответствует	Dimensioner Dimensions Dimensions Abmessungen Dimensiones Mitat Afmetingen 寸法 قطعة رقم Размеры
1	9232 2512 91	1	Filter cover	G1-9	
1	-	1		*)	
2	9232 2513 01	1	Choke control	G2-5	
2	-	1		*)	
3	-	1		*)	
4	-	1		*)	
5	-	1		*)	
6	9232 0119 81	1	Screw	G6-8	
6	-	1		*)	
7	9232 1213 40	1	O-ring	**)	Ø7,1x1,6 Nitril
8	9232 0504 60	1	Lockring		
9	9232 2513 20	1	Filter cassette		
10	9232 2511 30	1	Filter element		
11	9232 1408 20	1	Rubber hose		
12	9232 0405 50	1	Spring		
13	9232 2513 31	1	Mounting plate		
14	9232 0119 10	2	Screw		M6SF 5x45
15	9232 2514 80	1	Filter housing		
16	9232 2513 51	1	Carburettor assy	G16-36	9232 2513 52
16	-	1		*)	
17	-	4	Screw	*)	
18	-	1	Dia	*)	
19	-	1	Diaphragm	***)	
20	-	1	Gasket	***)	
21	-	1	Screw	*)	
22	-	1	Pin	*)	
23	-	1	Lever	***)	
24	-	1	Spring	***)	
25	-	1	Valve needle	***)	
26	-	1	Plug	*)	
27	-	1	Nozzle	*)	
29	-	2	Spring	***)	
30	-	1	Fuel mix needle	*)	
31	-	1	Idle mix needle	*)	
32	-	1	Strainer	***)	
33	-	1	Diaphragm	***)	
34	-	1	Gasket	***)	
35	-	1	Pump cover	*)	
36	-	4	Screw	*)	
37	9232 1211 30	1	Gasket	**)	
38	9232 2513 60	1	Venturi		
39	9232 1213 70	2	Gasket	**)	
40	9232 2513 81	1	Crank case valve		
41	9232 2514 31	1	Throttle shaft	G41-42	
41	-	1		*)	
42	9232 1213 80	1	O-ring	**)	
43	9232 0405 90	1	Spring		
44	9232 2513 70	1	Adjustm. screw		
45	9232 2522 11	1	Throttle control assy	G45-53	
45	9232 2519 40	1	Spring bracket		
46	9232 2514 40	1	Sleeve		
47	9232 2522 01	1	Wire assy		
48	9232 2516 30	1	Control body		
49	9232 2521 91	1	Adjusting clamp		
50	9232 0505 90	1	Circlip		RS8
51	9232 0506 00	1	Circlip	D44	****)
52	9232 0408 50	1	Spring		
53	9232 0125 30	1	Adjusting screw		
54	-	1	Ball	*)	

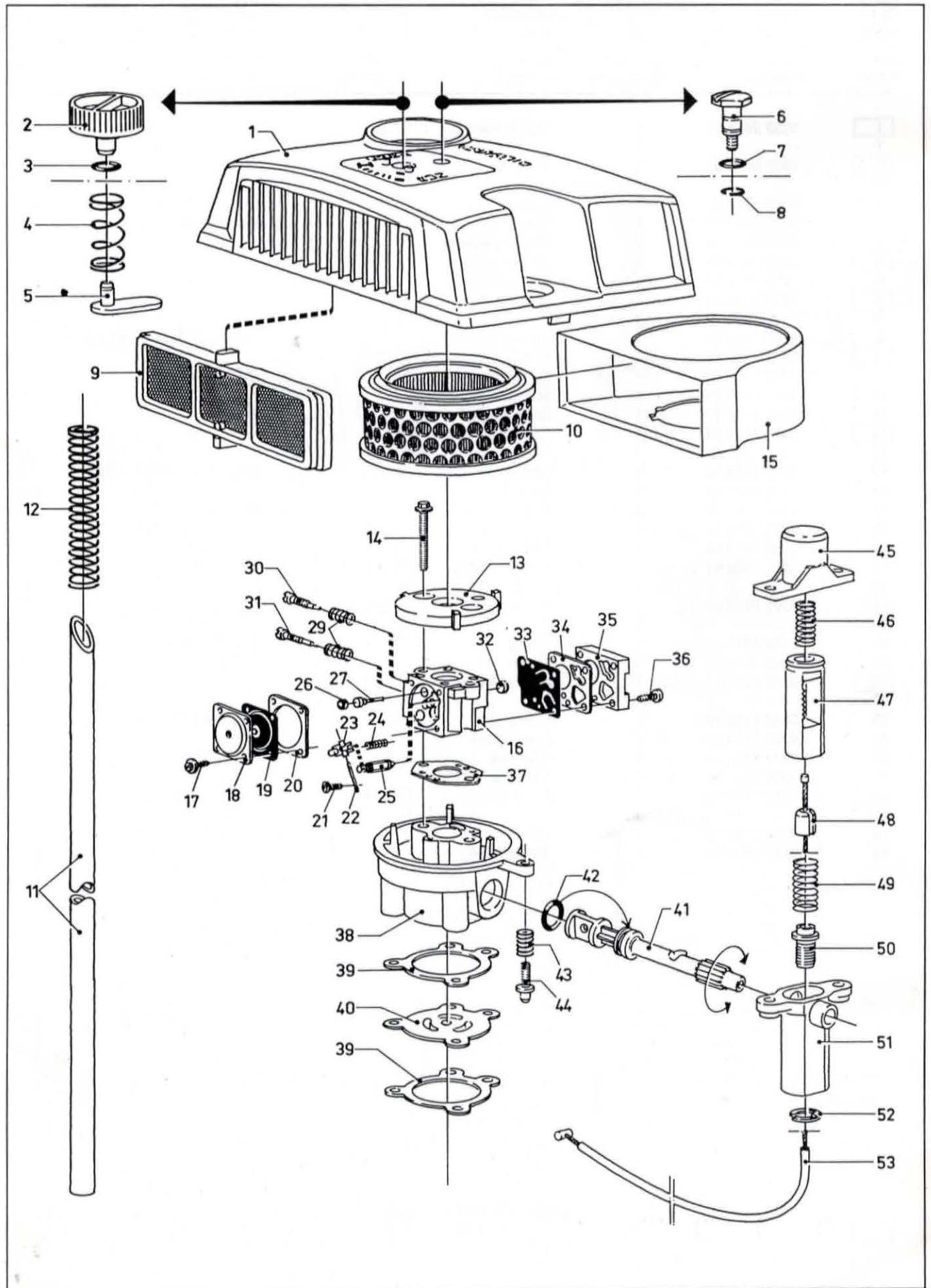

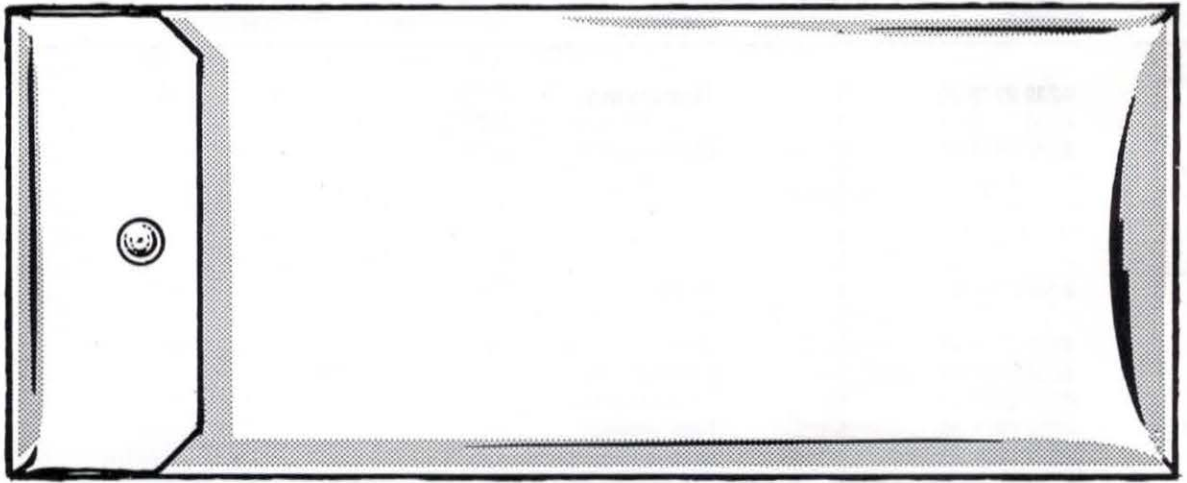
G**Cobra 149/249**

Fig. Nr Fig. No. Fig. No. Abb. Nr. Fig. No. Viite No. Fig. nr. 図面番号 عدد Фиг. №	Best. Nr Part No. No. de pièce Teil Nr. Núm. de pieza Tilaus No. Bestelnr. 部品番号 ...مماثل ل... № детали	Antal Qty. Nombre Anzahl Cantidad Lukumäärä Aantal 数量 قياسات Количество	Beskrivning Description Description Beschreibung Descripción Kovaos Beschrijving 説明 الوصف Описание	Identisk med Identical with Identique à Identisch mit Identico con Käsittäen Identiek met 同等部品 شکل رقم Соответствует	Dimensioner Dimensions Dimensions Abmessungen Dimensiones Mitat Afmetingen 寸法 قطعة رقم Размеры
1	9232 2512 91	1	Filter cover	G1-9	
1	-	1		*)	
2	9232 2513 01	1	Choke control	G2-5	
2	-	1		*)	
3	-	1		*)	
4	-	1		*)	
5	-	1		*)	
6	9232 0119 81	1	Screw	G6-8	
6	-	1		*)	
7	9232 1213 40	1	O-ring	**)	Ø7,1x1,6 Nitril
8	9232 0504 60	1	Lockring		
9	9232 2513 20	1	Filter cassette		
10	9232 2511 30	1	Filter element		
11	9232 1408 20	1	Rubber hose		
12	9232 0405 50	1	Spring		
13	9232 2513 31	1	Mounting plate		
14	9232 0119 10	2	Screw		M6SF 5x45
15	9232 2514 80	1	Filter housing		
16	9232 2513 51	1	Carburettor assy	G16-36	
16	-	1		*)	
17	9232 0118 40	4	Screw		
18	9232 2511 60	1	Dia		
19	9232 2511 50	1	Diaphragm	***)	
20	9232 1212 40	1	Gasket	***)	
21	9232 0118 60	1	Screw		
22	9232 2511 90	1	Pin		
23	9232 2512 50	1	Lever	***)	
24	9232 0405 40	1	Spring	***)	
25	9232 2518 60	1	Valve needle	***)	
26	9232 2511 40	1	Plug		
27	9232 2512 10	1	Nozzle		
29	9232 0406 10	2	Spring	***)	
30	9232 2514 20	1	Fuel mix needle		
31	9232 2514 10	1	Idle mix needle		
32	9232 2512 20	1	Strainer	***)	
33	9232 2511 70	1	Diaphragm	***)	
34	9232 1212 50	1	Gasket	***)	
35	9232 2511 80	1	Pump cover		
36	9232 0118 50	4	Screw		
37	9232 1211 30	1	Gasket	**)	
38	9232 2513 60	1	Venturi		
39	9232 1213 70	2	Gasket	**)	
40	9232 2513 81	1	Crank case valve		
41	9232 2516 51	1	Throttle shaft	G41-42	
41	-	1		*)	
42	9232 1213 80	1	O-ring	**)	
43	9232 0405 90	1	Spring		
44	9232 2513 70	1	Adjustm. screw		
45	9232 2519 91	1	Throttle control assy	G45-53	
45	9232 2519 40	1	Spring bracket		
46	9232 0408 20	1	Spring		
47	9232 2519 30	1	Sleeve		
48	9232 2519 70	1	Bushing		
49	9232 0408 10	1	Spring		
50	9232 2519 50	1	Bushing		
51	9232 2516 30	1	Control body		
52	9232 0505 90	1	Circlip	RS8	
53	9232 2519 80	1	Cable		

□ *) **) ***) ****)
 See page
 Voir page **H**

H

Cobra 149/249



2

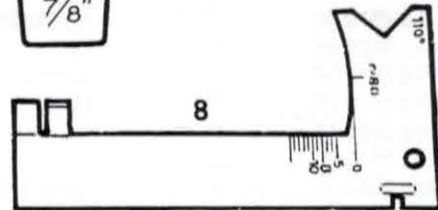
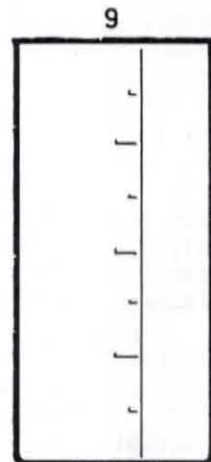
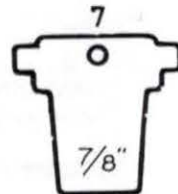
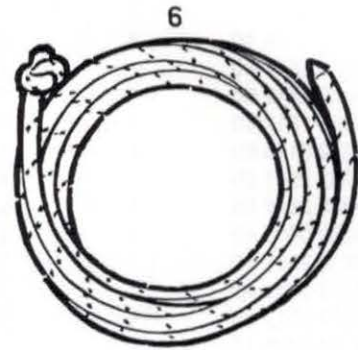
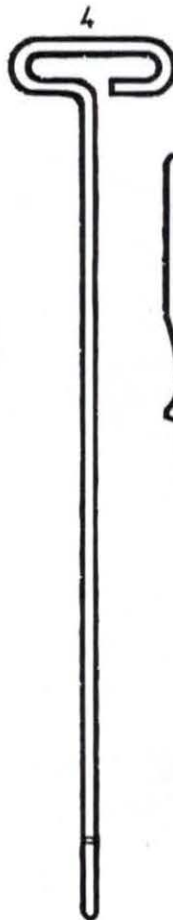
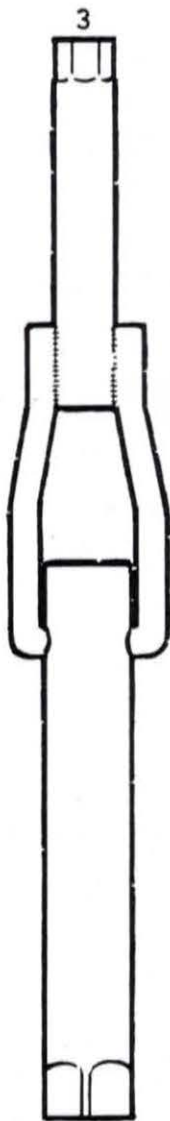
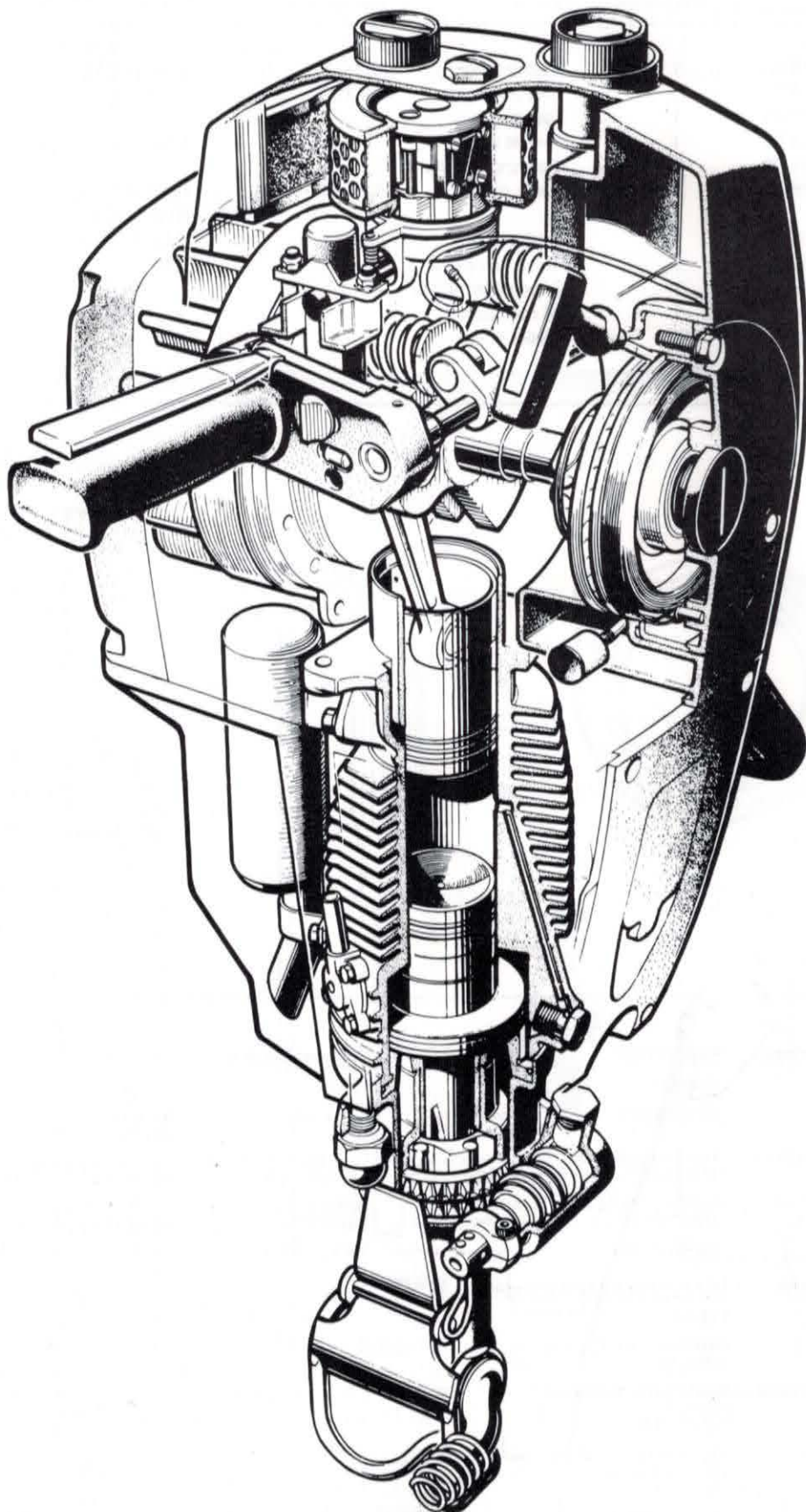


Fig. Nr Fig. No. Fig. No. Abb. Nr. Fig. No. Viite No. Fig. nr. 図面番号 عدد Фиг. №	Best. Nr Part No. No. de pièce Teil Nr. Num. de pieza Tilaus No. Bestelnr. 部品番号 مماثل ل... № детали	Antal Qty. Nombre Anzahl Cantidad Lukumäärä Aantal 数量 قياسات Количество	Beskrivning Description Description Beschreibung Descripción Kovaos Beschrijving 説明 الوصف Описание	Identisk med Identical with Identique à Identisch mit Identico con Käsittäen Identiek met 同等部品 شکل رقم Соответствует	Dimensioner Dimensions Dimensions Abmessungen Dimensiones Mitat Afmetingen 寸法 قطعة رقم Размеры
1	9238 2718 20	1	Machine box	****)	800x315x530
2	9238 2718 11	1	Tool bag assy	H2-10	
2	9238 2710 20	1	Tool bag		
3	9238 2714 00	1	Socket wrench		10/21 mm
4	9238 2701 00	1	Cleaning needle		
5	9232 2606 70	1	Spark plug	C21, E8	Motorcraft AE-6, Bosch W7A
6	9232 2405 10	1	Starter rope	F9	Ø4,0x1500 mm 7/8"
7	9238 2707 90	1	Chuck template		
8	9238 2708 10	1	Grinding template		
9	9238 2718 40	1	Oil measure		
10	9238 2718 00	1	Screw driver		

	<u>Teckenförklaringar</u>	<u>Table of sign</u>	<u>Clefs</u>	<u>Zeichenerklärungen</u>	<u>Leyendas</u>
<input type="checkbox"/>	Komplett	Complette	Compl.	Kompl.	Compl.
*)	Ej reservdel	No spare part	Pas pièce de rechange	Kein Ersatzteil	No es pieza de recambio
**)	Ingår i packningssats 9232 1218 21	Included i gasket set 9232 1218 21	Inclus dans le jeu de joints 9232 1218 21	Gehört zum Packungssatz 9232 1218 21	Incluido en el juego de juntas 9232 1218 21
***)	Ingår i renoverings-sats 9232 2514 71	Included in repair set 9232 2514 71	Inclus dans le jeu de service 9232 2514 71	Gehört zum Reparatur-satz 9232 2514 71	Incluid en el juego de servicio 9232 2514 71
****)	Maskinlåda	Transport case	Coffre de rangement	Transportkiste	Caja de maquina
	<u>Merkkien selvitys</u>	<u>Объяснение условных знаков</u>	<u>記号説明</u>	<u>تفسير الرموز</u>	
<input type="checkbox"/>	Täyd.	В сборе	一式	كامل	<input type="checkbox"/>
*)	Ei toimiteta varaosana	Не поставляется в качестве запчасти	非予備部品	ليست قطعة غيار	*)
**)	Kuuluu tiivistesarjaan 9232 1218 21	Входит в состав набора прокладок 9232 1218 21	ガスケットセットに含まれる 9232 1218 21	تدخل ضمن طقم الحشيات 9232 1218 21	**)
***)	Kuuluu korjaus-sarjaan 9232 2514 71	Входит в состав набора для восстановления 9232 2514 71	修理セットに含まれる 9232 2514 71	تدخل ضمن طقم الخدمة 9232 2514 71	***)
****)	Konelaatikko	Транспортировочный ящик	機器格納ケース	الصندوق	****)

Cobra 149/249



Cobra 149/249

Part No.	Fig.	Part No.	Fig.	Part No.	Fig.	Part No.	Fig.
9232 0104 30	F13	9232 0504 60	G8	9232 1408 00	D17	9232 2106 90	A2,B2B
9232 0111 60	D27	9232 0505 90	G52	9232 1408 10	D14	9232 2107 00	A2C,B2C
9232 0113 00	A18	9232 0506 00	D44	9232 1408 20	C20,G11	9232 2203 80	D39
9232 0115 30	F4	9232 0601 90	A28,B8	9232 1408 30	D19	9232 2203 81	D39
9232 0115 40	E6	9232 0604 60	A20	9232 1408 50	D18	9232 2204 00	D40
9232 0116 20	D5	9232 0606 50	D20	9232 1408 90	E14	9232 2204 10	D37
9232 0116 40	C11	9232 0606 60	D21	9232 1409 11	D12	9232 2204 21	D36
9232 0116 60	C2,D3, E17	9232 0703 40	C35	9232 1410 80	D41	9232 2213 51	E9
9232 0116 70	C36,D4	9232 0802 20	D30	9232 1410 81	D41	9232 2214 12	D33
		9232 0802 30	C30	9232 1410 90	D19	9232 2214 20	D35
9232 0116 80	D2	9232 0802 40	C29	9232 1410 91	D19	9232 2216 80	C34
9232 0116 90	D7	9232 0903 40	E5	9232 1604 40	A15	9232 2219 60	D32
9232 0118 40	G17	9232 0904 21	F19	9232 1604 51	A13	9232 2224 32	E1
9232 0118 50	G36	9232 0904 70	D8	9232 1604 61	A12	9232 2230 82	D1
9232 0118 60	G21	9232 0905 00	D13	9232 1604 70	A6	9232 2230 91	D29A
9232 0118 80	C33	9232 1000 70	D34	9232 1604 80	A10	9232 2231 01	D29B
9232 0119 10	G14	9232 1003 02	D11	9232 1604 92	A16	9232 2306 00	E1
9232 0119 81	G6	9232 1003 10	D10	9232 1605 11	A19	9232 2306 41	F18
9232 0120 40	D41	9232 1003 80	F8	9232 1605 20	B9	9232 2306 81	F22
9232 0124 10	D48	9232 1200 70	D9	9232 1605 41	A23	9232 2306 90	F25
9232 0206 00	D28	9232 1201 80	A31,B13	9232 1605 50	A32,B10	9232 2307 02	F27
9232 0206 10	D26	9232 1202 50	C6	9232 1605 60	A33,B14	9232 2307 10	F28
9232 0206 61	A17	9232 1202 60	D6,E2	9232 1605 72	A29,B11	9232 2401 01	F12
9232 0207 50	C8,D23, E18	9232 1202 90	F29	9232 1704 61	B6	9232 2405 01	F7
		9232 1205 00	A4,B4	9232 1802 11	C22	9232 2405 10	F9,H6
9232 0208 00	D24	9232 1207 90	A14	9232 1802 40	C4	9232 2405 11	F9
9232 0208 10	E11	9232 1208 20	A22	9232 1802 62	C7	9232 2405 20	F10
9232 0308 40	D25	9232 1208 30	A24	9232 1802 70	C10	9232 2405 30	F11
9232 0309 80	C32	9232 1208 40	A21	9232 1806 60	C9	9232 2406 10	F16
9232 0311 10	D47	9232 1209 80	F23	9232 1808 62	C1	9232 2406 21	F1
9232 0401 90	C14	9232 1211 30	G37	9232 1808 70	C3	9232 2406 40	F5
9232 0402 60	A30,B12	9232 1212 40	G20	9232 1808 80	C5	9232 2406 51	F2
9232 0402 80	A27,B7	9232 1212 50	G34	9232 1900 40	C15	9232 2406 60	F6
9232 0404 40	A25	9232 1212 90	C24	9232 1900 51	C23	9232 2406 61	F6
9232 0405 40	G24	9232 1213 00	F24	9232 1902 52	C12	9232 2511 30	G10
9232 0405 50	G12	9232 1213 20	F20	9232 1902 92	C19	9232 2511 40	G26
9232 0405 90	G43	9232 1213 30	F17	9232 2005 62	C26	9232 2511 50	G19
9232 0406 10	G29	9232 1213 40	G7	9232 2007 72	C25	9232 2511 60	G18
9232 0406 90	D16	9232 1213 70	G39	9232 2008 31	C27	9232 2511 70	G33
9232 0406 30	C31	9232 1213 80	G42	9232 2008 41	C28	9232 2511 80	G35
9232 0406 50	A8	9232 1213 90	F3	9232 2102 61	B1B	9232 2511 90	G22
9232 0407 40	D46	9232 1214 11	**)	9232 2102 90	A9	9232 2512 10	G27
9232 0408 10	G49	9232 1214 20	C13	9232 2102 91	A9	9232 2512 20	G32
9232 0408 20	G46	9232 1214 90	E13	9232 2106 21	A7	9232 2512 50	G23
9232 0501 10	D38	9232 1300 20	F15	9232 2106 41	A5,B5	9232 2512 91	G1
9232 0501 20	F14	9232 1300 40	A26	9232 2106 51	A1	9232 2513 01	G2
9232 0503 50	A11,B15, C18	9232 1401 31	C17	9232 2106 61	B1A	9232 2513 20	G9
9232 0504 00	F21	9232 1401 40	C16	9232 2106 70	A2A,B2A	9232 2513 31	G13
9232 0504 20	E10	9232 1407 60	D22	9232 2106 71	A2,B2	9232 2513 51	G16
		9232 1407 90	D15	9232 2106 80	A3,B3	9232 2513 60	G38

Cobra 149/249

Part No.	Fig.	Part No.	Fig.	Part No.	Fig.	Part No.	Fig.
9232 2513 70	G44						
9232 2513 81	G40						
9232 2514 10	G31						
9232 2514 20	G30						
9232 2514 71	***)						
9232 2514 80	G15						
9232 2516 30	G51						
9232 2516 51	G41						
9232 2516 61	E15,D49						
9232 2518 60	G25						
9232 2519 30	G47						
9232 2519 40	G45						
9232 2519 50	G50						
9232 2519 70	G48						
9232 2519 80	G53						
9232 2519 91	G45						
9232 2520 00	D24						
9232 2520 10	D45						
9232 2606 60	E7						
9232 2606 70	C21,E8, H5						
9232 2607 20	E12						
9232 2608 71	E3						
9232 2608 90	E16						
9232 2609 01	E4						
9238 2701 00	H4						
9238 2707 90	H7						
9238 2709 10	H8						
9238 2710 20	H2						
9238 2714 00	H3						
9238 2718 00	H10						
9238 2718 11	H2						
9238 2718 20	H1						
9238 2718 40	H9						

COBRA

Specifications subject to alteration without prior notice.

Produced by BEREMA AB, Communications Dept.
Box 1286, S-171 25 SOLNA, Sweden



MASKINSALG ^{A/S}

UTSTYR FOR INDUSTRI OG ANLEGG

Blindheimsveien 1, 5131 Nyborg

www.maskinsalg.com

SALG - SERVICE - UMLEIE Tlf. 55 19 96 20