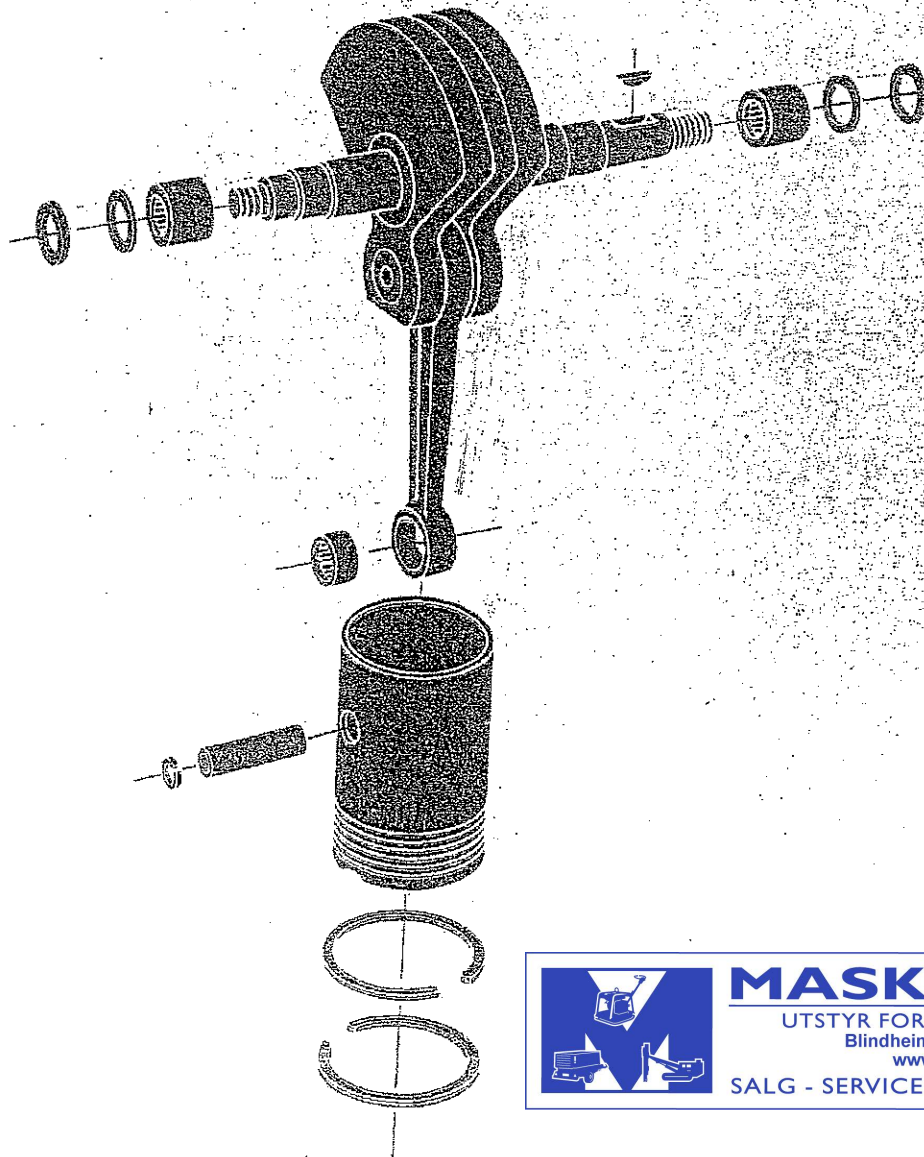


Crowder Supply Co., Inc. 8495 Roslyn St Commerce City, CO 80022 (303) 433-5144 FAX: (303) 433-3928 Toll Free: (888) 883-5144 www.crowdersupply.com

COBRA

148/248

SPARE PARTS CATALOGUE



MASKINSALG A/S

UTSTYR FOR INDUSTRI OG ANLEGG

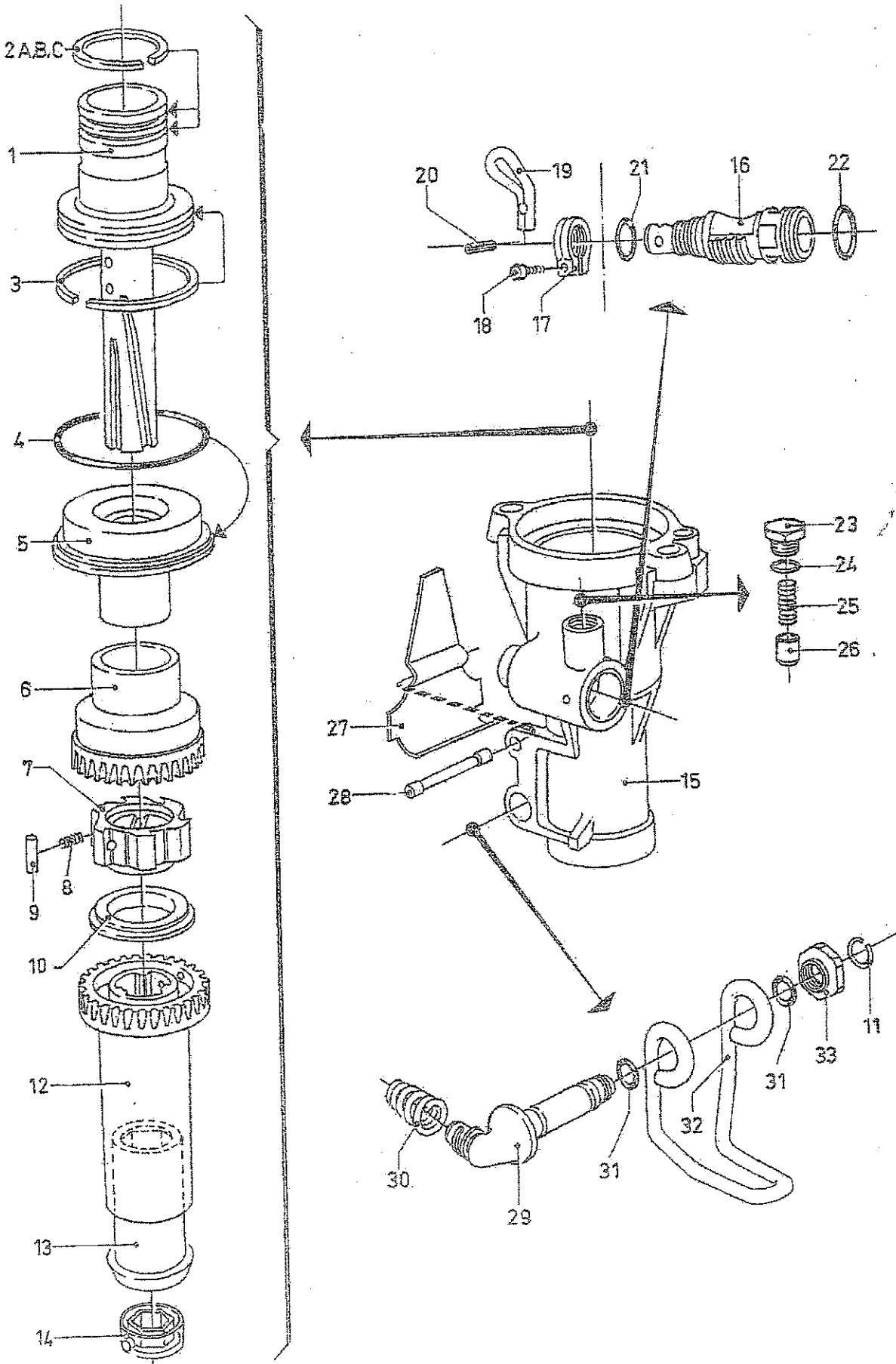
Blindheimsveien 1, 5131 Nyborg

www.maskinsalg.com

SALG - SERVICE - UITLEIE Tlf. 55 19 96 20

COBRA 146

A



Crowder Supply Co, Inc. 8495 Roslyn St Commerce City, CO 80022 (303) 433-5144 FAX: (303) 433-3928 Toll Free: (888) 883-5144 www.crowdersupply.com

Fig. Nr Fig. No. Fig. No. Abb. Nr. Fig. No. Fig. Nr Viite No.	Best.nr Part No. No. de piéce Teil Nr. Núm. de pieza Best.nr Tilaus No.	Antal Qty. Nombre Anzahl Cantidad Aantal Lukumäärä	Identisk med Identical with Identique à Identisch mit Identico con Identiek aan Käsittäen	Dimensioner Dimensions Dimensions Abmessungen Dimensiones Afmetingen Mitat
図面番号 شكل رقم Фиг. №	部品番号 قطعة رقم № детали	必要個数 عدد Количество	同等部品 مماثل لـ Соответствует	寸法 قياسات Размеры
1	9232 2109 61	1	A1+A2A+A3	
1	-	1	*)	
2	9232 2109 41	1	B2, A2A+A3	
2A	9232 2106 70	2	B2A	58,00×3,15 mm
2B	9232 2106 90	2	B2B	58,00×3,25 mm
2C	9232 2107 00	2	B2C	58,00×3,45 mm
3	9232 2109 40	1	B3	90,00×3,15 mm
4	9232 1205 00	1	**) B4	99,10×2,40 mm Nitril
5	9232 2106 41	1	B5, A4-5	
5	-	1	*)	
6	9232 1604 70	1		
7	9232 2106 21	1	A7-9	
7	-	1	*)	
8	9232 0406 50	6		
9	9232 2102 91	1	6×A8 + 6×A9	
9	9232 2102 90	6		
10	9232 1604 80	1		
11	9232 0503 50	1	B15, C18	
12	9232 1604 61	1	A12-14	7/8"×108 mm
12	-	1	*)	
13	9232 1604 51	1	A13-14	7/8"×108 mm
13	-	1	*)	
14	9232 1207 90	1		7/8"
15	9232 1604 40	1		
16	9232 1604 92	1	A16 + A21-22	
16	-	1	*)	
17	9232 0206 61	1	A17-18	
17	-	1	*)	
18	9232 0113 00	1		MC 6S 5×20 mm SMS 2166
19	9232 1605 11	1	A19-20	
19	-	1	*)	
20	9232 0604 60	1		S 4×16 mm
21	9232 1208 40	1	**) /	17,1×1,6 mm Nitril
22	9232 1206 20	1	**) /	27,1×1,6 mm Nitril
23	9232 1605 41	1	A23-26	
23	-	1	*)	
24	9232 1208 30	1	**) /	12,1×1,6 mm Nitril
25	9232 0404 40	1		
26	9232 1300 40	1		
27	9232 0402 80	1	B7	
28	9232 0601 90	1	B8	
29	9232 1605 72	1	B11, A29-31	
29	-	1	*)	
30	9232 0402 60	1	B12	
31	9232 1201 80	2	**) B13	15,3×2,4 mm Nitril
32	9232 1605 50	1	B10	
33	9232 1605 60	1	B14	

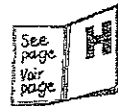


*)

**) /

***)

****)



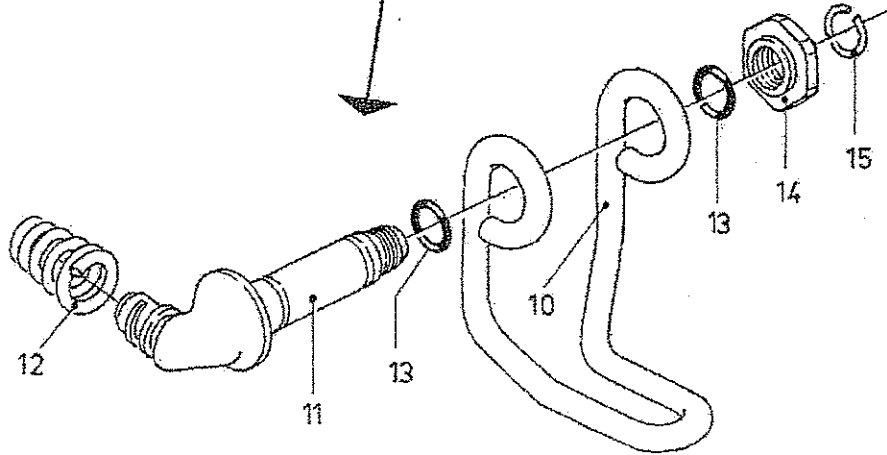
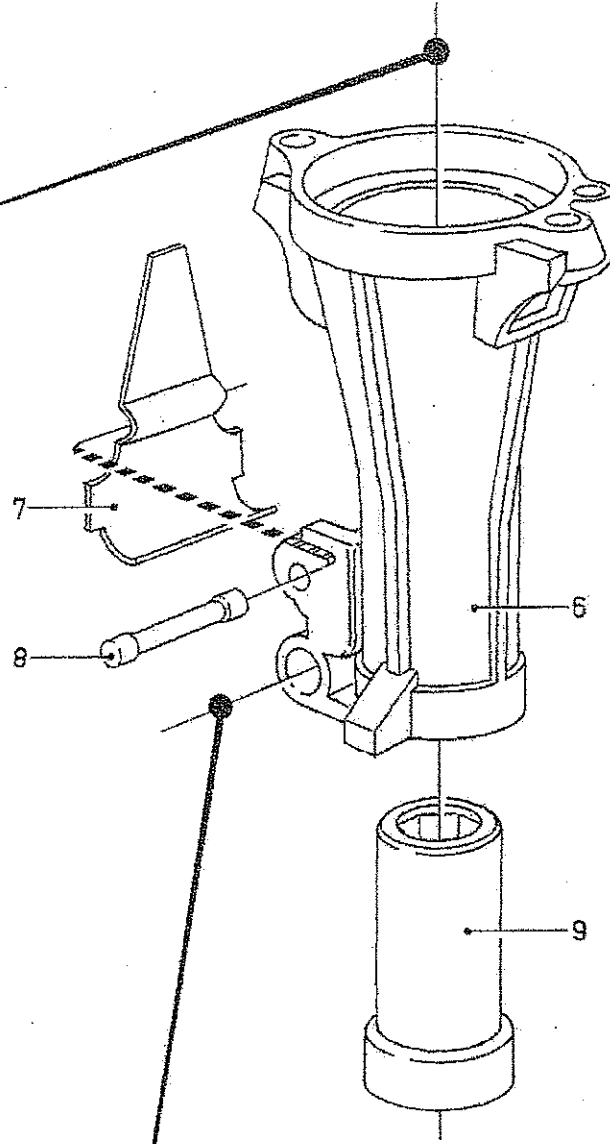
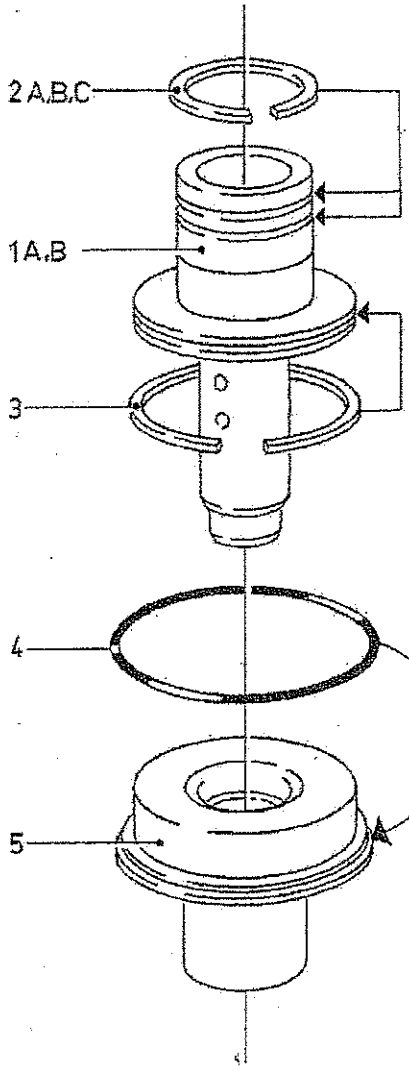


Fig. Nr Fig. No. Fig. No. Abb. Nr. Fig. No. Fig. Nr Vite No. 圖面番号 شكل رقم Фиг. №	Best.nr Part No. No. de pièce Teil Nr. Núm. de pieza Best.nr Tilaus No. 部品番号 قطعة رقم № детали	Antal Qty. Nombre Anzahl Cantidad Aantal Lukumäärä 数量 عدد Количество	Identisk med Identical with Identique à Identisch mit Identico con Identiek aan Käsitään 同等部品 مماثل Соответствует	Dimensioner Dimensions Dimensions Abmessungen Dimensiones Afmetingen Mitat 寸法 قياسات Размеры
1A	9232 2109 51	1	B1A+B2A+B3	Standard piston
1A	-	1	*)	
1B	9232 2109 71	1	B1B+B2A+B3	Special version
1B	-	1	*)	
2	9232 2109 41	1	A2, B2A+B3	
2A	9232 2106 70	2	A2A	58,00×3,15 mm
2B	9232 2106 90	2	A2B	58,00×3,25 mm
2C	9232 2107 00	2	A2C	58,00×3,45 mm
3	9232 2109 40	1	A3	90,00×3,15 mm
4	9232 1205 00	1	** A4	99,10×2,40 mm Nitril
5	9232 2106 41	1	A5, B4-5	
5	-	1	*)	
6	9232 1703 61	1	B6-15	7/8"×108 mm
6	-	1	*)	
7	9232 0402 60	1	A27	
8	9232 0601 90	1	A28	
9	9232 1605 20	1		7/8"×108 mm
10	9232 1605 50	1	A32	
11	9232 1605 72	1	A29, B11-13	
11	-	1	*)	
12	9232 0402 60	1	A30	
13	9232 1201 80	2	** A31	15,3×2,4 mm Nitril
14	9232 1605 60	1	A33	
15	9232 0503 50	1	A11, C18	



*)

***)

****)

*****)



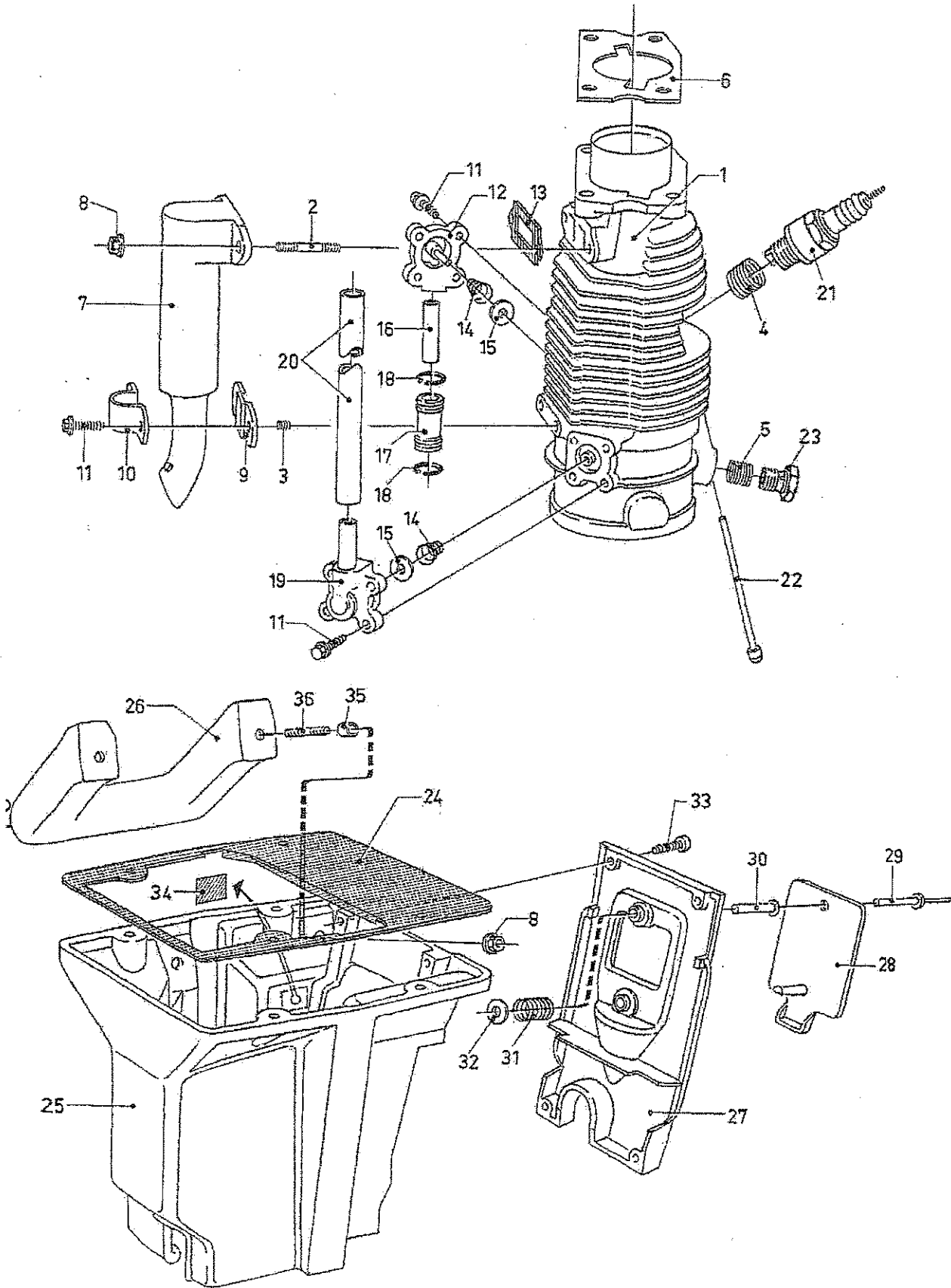


Fig. Nr Fig. No. Fig. No. Abb. Nr. Fig. No. Fig. Nr Viite No. 圖番番号 شكل رقم Фиг. №	Best.nr Part No. No. de pièce Teil Nr. Núm. de pieza Best.nr Tilaus No. 部品番号 قطعة رقم № детали	Antal Qty. Nombre Anzahl Cantidad Aantal Lukumäärä 必要個数 عدد Количество	Identisk med Identical with Identique à Identisch mit Identico con Identiek aan Käsitään 同等部品 مماثل Сорответствует	Dimensioner Dimensions Dimensions Abmessungen Dimensiones Aimetingen Mitat 寸法 قياسات Размеры
1	9232 1808 62	1	C1-5	
1	-	1	*)	
2	9232 0116 50	2		PSM 6x25 mm fos. 10.9
3	9232 1808 70	2		Helicoil M5x0,8x10
4	9232 1802 40	1		Helicoil M14x1,25x12
5	9232 1808 80	1		Helicoil M16x1,25x8
6	9232 1202 50	1	**))	
7	9232 1802 62	1	C7-11 + C13	
7	-	1	*)	
8	9232 0207 50	4	D23	TRI-LOC M6 BH 10 fos.
9	9232 1806 60	1		
10	9232 1802 70	1		
11	9232 0116 40	10		DURLOC M5x14 fos. 12.9
12	9232 1902 52	1	C11-12 + C14-15	
12	-	1	*)	
13	9232 1214 20	1	**))	
14	9232 0401 90	2		
15	9232 1900 40	2		
16	9232 1401 40	1		
17	9232 1401 31	1	**) C17-18	
17	-	1	*)	
18	9232 0503 50	2	A11, B15	
19	9232 1902 92	1	C11 + C14-15 + C18	
19	-	1	*)	
20	9232 1408 20	1	G11	
21	9234 0009 04	1	E6, H5	Bosch W7A, Motorcraft AE-6
22	9232 1802 11	1		
23	9232 1900 51	1		
24	9232 1212 90	1		
25	9232 2008 21	1	C25-36 + C8	
25	-	1	*)	
26	9232 2005 62	1	C26 + C35-36 + C8	
26	-	1	*)	
27	9232 2008 31	1	C27-32	
27	-	1	*)	
28	9232 2008 41	1	C28-32	
28	-	1	*)	
29	9232 0802 40	1		TAP-D 6100 BS
30	9232 0802 30	1		PRN 1406051-16
31	9232 0406 30	1		
32	9232 0309 80	1		
33	9232 0118 80	4		M5x20 fos. 10.9
34	9232 2216 80	1		
35	9232 0903 50	2		
36	9232 0116 70	2	D4	PSM 6x35 fos. 10.9



*)

**))

***)

****)



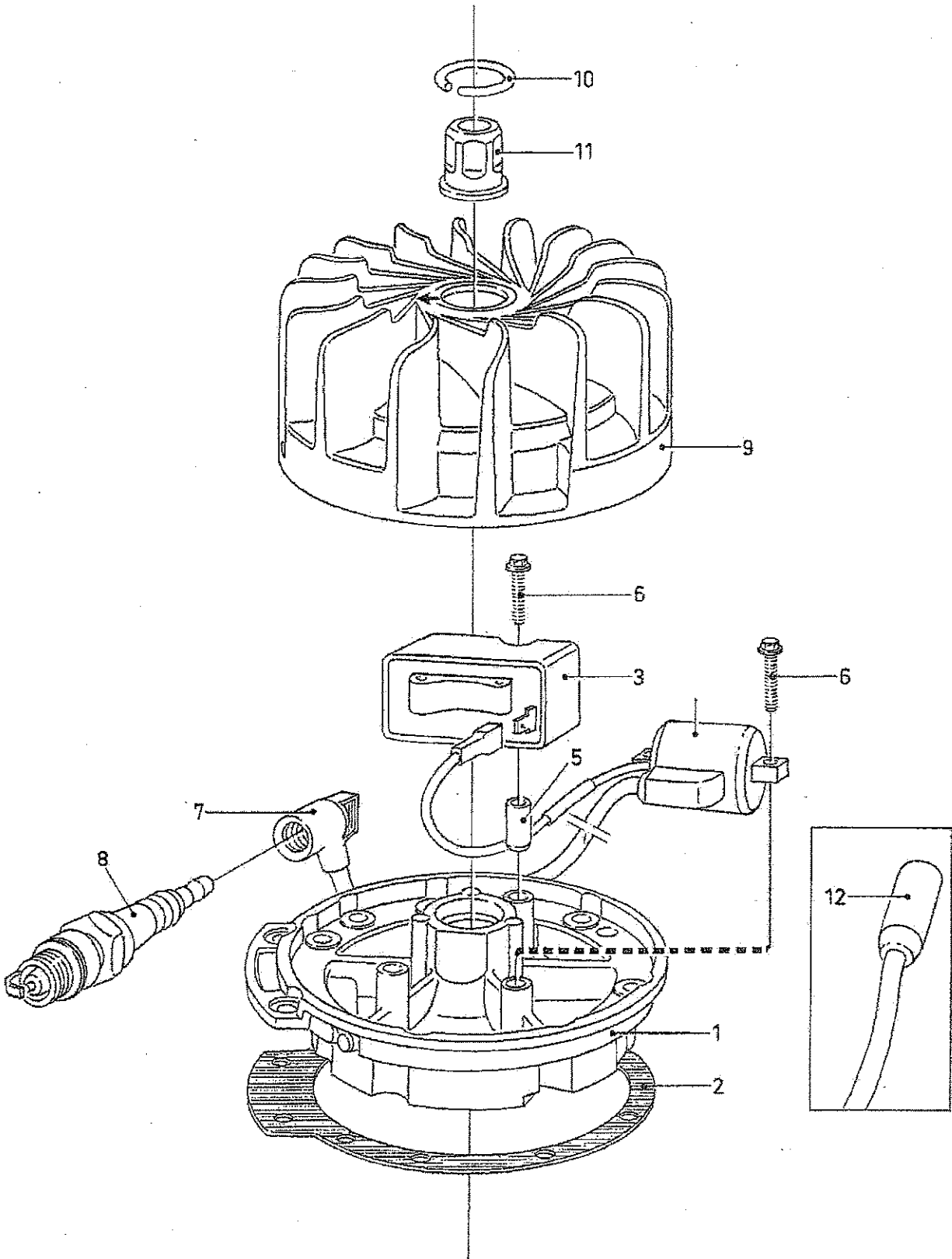


Fig. Nr Fig. No. Fig. No. Abb. Nr. Fig. No. Fig. Nr Viite No. 図面番号 شكل رقم Фиг. №	Best.nr Part No. No. de pièce Teil Nr. Núm. de pieza Best.nr Tilaus No. 部品番号 قطعة رقم № детали	Antal Qty. Nombre Anzahl Cantidad Aantal Lukumäärä 数量 عدد Количество	Identisk med Identical with Identique à Identisch mit Identico con Identiek aan Käsitään 同等部品 مماثل لـ Соответствует	Dimensioner Dimensions Dimensions Abmessungen Dimensiones Afmetingen Mitat 寸法 قياسات Размеры
1	9232 2213 42	1	E1 + E5 + D9-11	
1	-	1	*)	
2	9232 1202 50	1	***) D6	
3	9232 2605 71	1	E3 + E5-6	
4	9232 2609 01	1	E4 + E6-7	
5	9232 0903 40	1		
6	9232 0115 40	4		M6 SF 5x28 fos. 8.8
7	9232 2606 60	1		
8	9234 0009 04	1	C21, H5	Bosch W7A, Motorcraft AE-6
9	9232 2213 51	1	E9-11	
9	-	1	*)	
10	9232 0504 20	1		
11	9232 Q208 10	1		
12	9232 2607 20	1		



*)

***)

*****)

*****)



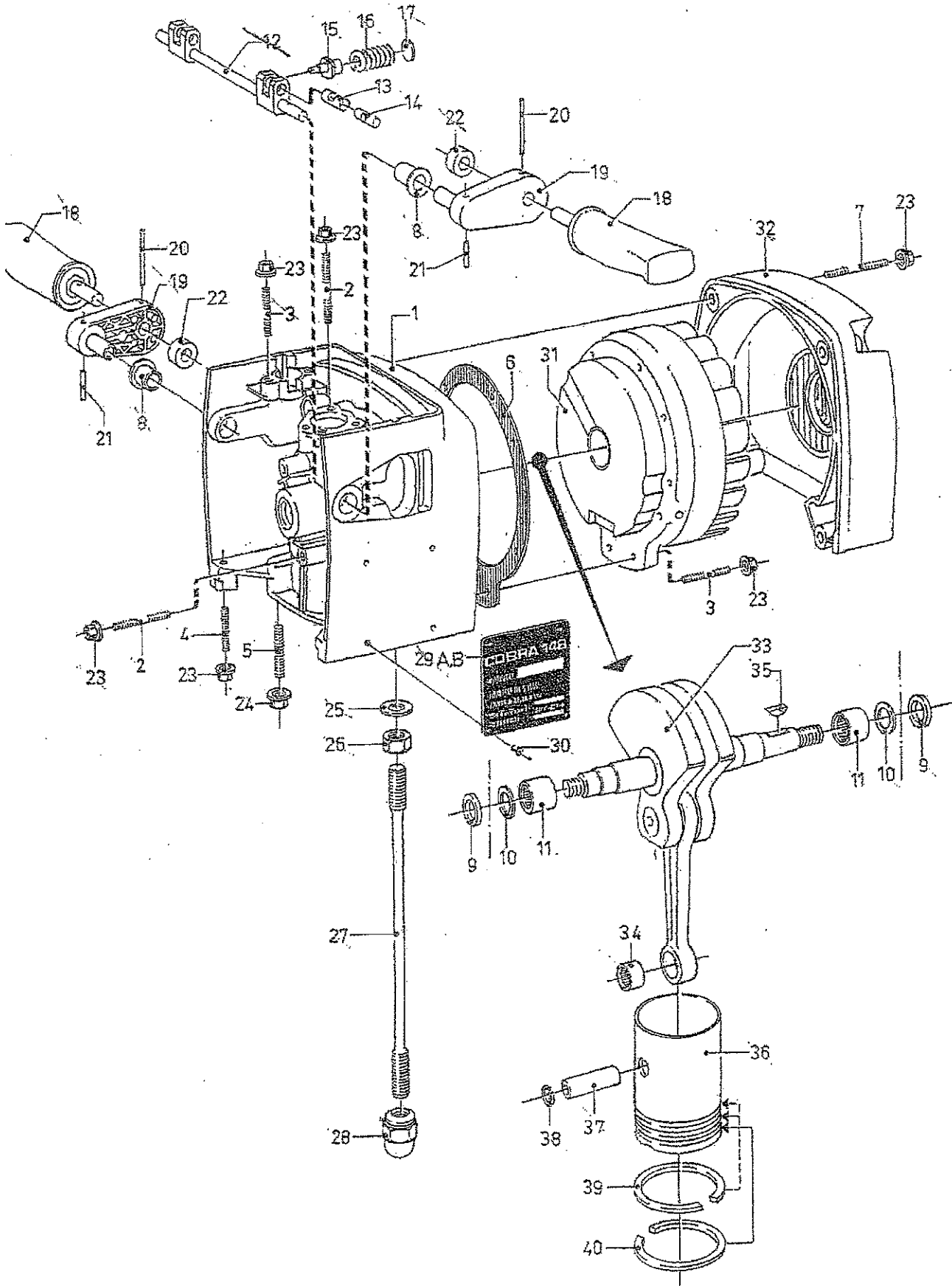


Fig. Nr Fig. No. Fig. No. Abb. Nr. Fig. No. Fig. Nr Viite No. 圖書番号 شكل رقم Фиг. №	Best.nr Part No. No. de piéce Teil Nr. Núm. de peça Best.nr Tilaus No. 部品番号 قطعة رقم № детали	Antal Qty. Nombre Anzahl Cantidad Aantal Lukumäärä 心巻個数 عدد Количество	Identisk med Identical with Identique à identisch mit identico con identiek aan Käsitäiden 同等部品 مماثل ل... Соответствует	Dimensioner Dimensions Dimensions Abmessungen Dimensiones Afmelingen Mitat 寸法 قياسات Размеры
1	9232 2219 52	1	D1-5 + D7-11	
1	-	1	*)	
2	9232 0116 80	6		PSM 6x45 fos. 10.9
3	9232 0116 80	12		PSM 6x28 fos. 10.9
4	9232 0116 70	4	C36	PSM 6x35 fos. 10.9
5	9232 0125 20	4		PSLG 8x42 fos. 10.9
6	9232 1202 60	1	** E2	
7	9232 0116 90	4		PSM 6x52 fos. 10.9
8	9232 0904 70	2		
9	9232 1200 70	2		Simrit 20,0x30,0x7,0 SMS 2290 B
10	9232 1003 10	2		SNSH 22,5x30,0x0,5
11	9232 1003 02	2	D9-11	RNAF 22,0x30,0x26,0
11	-	1	*)	
12	9232 1407 71	1	D12-13	
12	-	1	*)	
13	9232 0905 00	2		
14	9232 1408 10	2		
15	9232 1407 90	2		
16	9232 0406 20	2		
17	9232 1408 00	2		
18	9232 1408 51	2	D18-21	
18	9232 1408 50	2		
19	9232 1408 30	2		
20	9232 0806 50	2		FRP Ø4x40
21	9232 0606 60	2		FRP Ø4x30
22	9232 1407 60	2		
23	9232 0207 50	26	C8	TRI-LOC M6 BH 10 fos.
24	9232 0208 00	4		TRI-LOC M8 BH 10 fos.
25	9232 0308 40	2		B12 DIN 137
26	9232 0206 10	2		MF 12x1,5 D80
27	9232 0111 60	2		
28	9232 0206 00	2		
29A	9232 2237 91	1	D29A+D30	148
29B	9232 2219 81	1	D29B+D30	248
30	9232 0802 20	4		TAP/D 329 BS
31	-	1	E1	
32	9232 2219 60	1		
33	9232 2214 12	1	D33-35	
33	-	1	*)	
34	9232 1000 70	1		DHK 1516
35	9232 2214 20	1		WK 4x16
36	9232 2204 21	1	D36-40	
36	-	1	*)	
37	9232 2204 10	1		
38	9232 0501 10	2		
39	9232 2109 41	1	D39-40	
39	9232 2203 80	2		
40	9232 2204 00	1		



*)

***)

****)

*****)



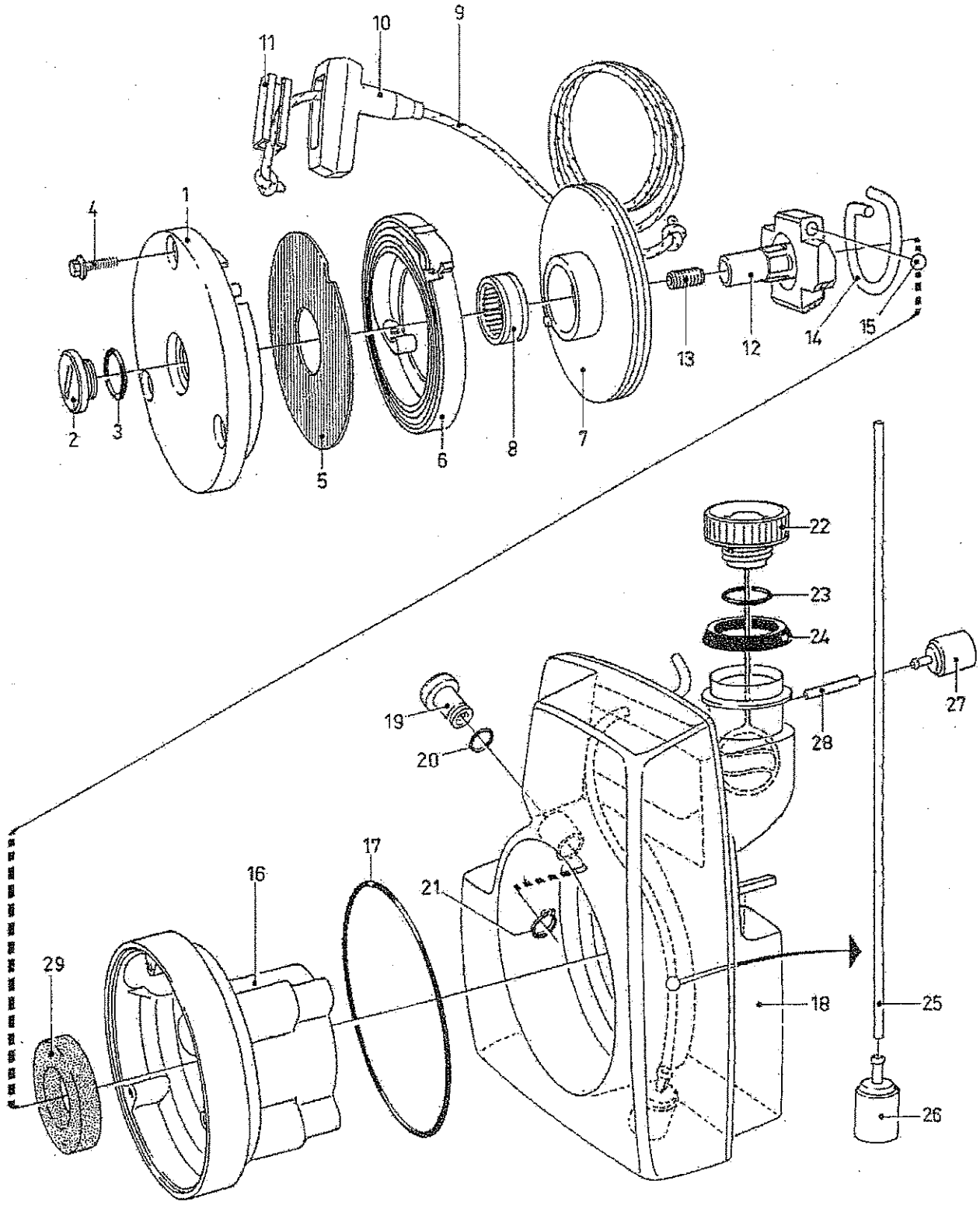


Fig. Nr Fig. No. Fig. No. Abb. Nr. Fig. No. Fig. Nr Viite No. 圖面番号 شكل رقم Фиг. №	Best.Nr Part No. No. de pièce Teil Nr. Núm. de pieza Best.nr Tilaus No. 部品番号 قطعة رقم № детали	Antal Qty. Nombre Anzahl Cantidad Aantal Lukumäärä 必要個数 عدد Количество	Identisk med Identical with Identique à Identisch mit Identico con Identiek aan Käsittään 同等部品 مماثل لـ Соответствует	Dimensioner Dimensions Dimensions Abmessungen Dimensiones Afmetingen Mitat 寸法 قياسات Размеры
1	9232 2406 21	1	F1-3	
1	-	1	*)	
2	9232 2406 51	1	F2-3	
2	-	1	*)	
3	9232 1213 90	1	**)	Ø27,3×2,4 Nitril
4	9232 0115 30	3		M6 SF6×20 fos. 8.8
5	9232 2406 40	1		
6	9232 2407 71	1		
7	9232 2405 01	1	F7-8	
7	-	1	*)	
8	9232 1003 80	1		INA SC31,932×38,1×12,7
9	9232 2405 11	1	F9-11	
9	9232 2405 10	1	H6	Ø4,0×1500 mm
10	9232 2405 20	1		
11	9232 2405 30	1		
12	9232 2401 01	1	F12-15	
12	-	1	*)	
13	9232 0104 30	1		P6SS 12×16 SMS 2181
14	9232 0501 20	1		
15	9232 1300 20	4		Ø8 mm
16	9232 2406 10	1		
17	9232 1213 30	1	**)	
18	9232 2306 41	1	F18-28	
18	-	1	*)	
19	9232 0904 21	1	F19-21	
19	-	1	*)	
20	9232 1213 20	1	**)	Ø15,1×1,6 Nitril
21	0335 1117 00	1		SgA15
22	9232 2306 81	1	F22-23	
22	-	1	*)	
23	9232 1209 80	1	**)	Ø22,2×3,0 Viton
24	9232 1213 00	1		
25	9232 2306 90	1		L=360 mm
26	9232 2306 00	1		
27	9232 2307 02	1	F27-28	
27	-	1	*)	
28	9232 2307 10	1		
29	9232 1202 90	1		



*)

**)

***)

****)



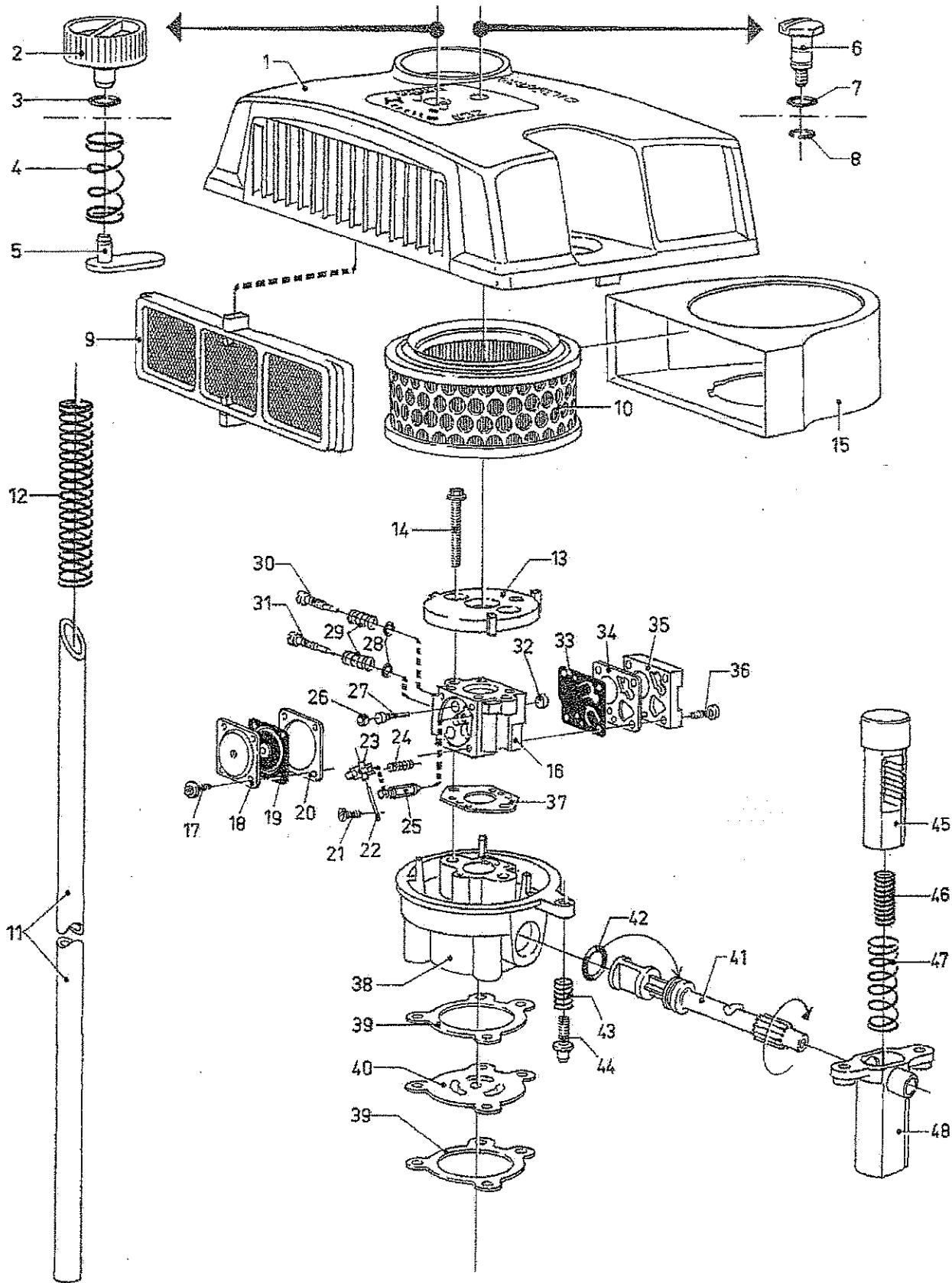


Fig. Nr Fig. No. Fig. No. Abb. Nr. Fig. No. Fig. Nr Viite No. 図面番号 شكل رقم Фиг. №	Best.nr Part No. No. de pièce Teil Nr. Núm. de pieza Best.nr Tilvus No. 部品番号 قطعة رقم № Детали	Antal Qty. Nombre Anzahl Cantidad Aantal Lukumäärä 数量 عدد Количество	Identisk med identical with identique à identisch mit Identico con Identiek aan Käsitään 同等部品 مماثل لـ Соответствует	Dimensioner Dimensions Dimensions Abmessungen Dimensiones Afmetingen Mitat 寸法 قياسات Размеры
1	9232 2512 91	1	G1-9	
1	-	1	*)	
2	9232 2513 01	1	G2-5	
2	-	1	*)	
3	-	1	*)	
4	-	1	*)	
5	-	1	*)	
6	9232 0119 81	1	G6-8	
6	-	1	*)	
7	9232 1213 40	1	**)	Ø7,1x1,6 Nitril
8	9232 0504 60	1		
9	9232 2513 20	1		
10	9232 2511 30	1		
11	9232 1408 20	1		
12	9232 0405 50	1		
13	9232 2513 31	1		
14	9232 0119 10	2		M6SF 5x45
15	9232 2514 80	1		
16	9232 2513 52	1	G16-36	
16	-	1	*)	
17	9232 0118 40	4		
18	9232 2511 60	1		
19	9232 2514 71	1	***)	
20	9232 2514 71	1	***)	
21	9232 0118 60	1		
22	9232 2511 90	1		
23	9232 2514 71	1	***)	
24	-	1	***)	
25	9232 2514 71	1	***)	
26	9232 2511 40	1		
27	9232 2513 52	1		
28	9232 2514 71	2	***)	
29	9232 0406 10	2	***)	
30	9232 2514 20	1		
31	9232 2514 10	1		
32	9232 2512 20	1	***)	
33	9232 2514 71	1	***)	
34	9232 2514 71	1	***)	
35	9232 2511 80	1		
36	9232 0118 50	4		
37	9232 1219 90	1	*)	
38	9232 2513 60	1		
39	9232 1213 70	2	*)	
40	9232 2513 81	1		
41	9232 2514 31	1	G41-42	
41	-	1	*)	
42	9232 1213 80	1	*)	Ø11,1x1,6 Viton
43	9232 0405 90	1		
44	9232 2513 70	1		
45	9232 2514 41	1		
46	9232 0405 70	1		
47	9232 0405 60	1		
48	9232 2514 60	1		

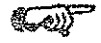


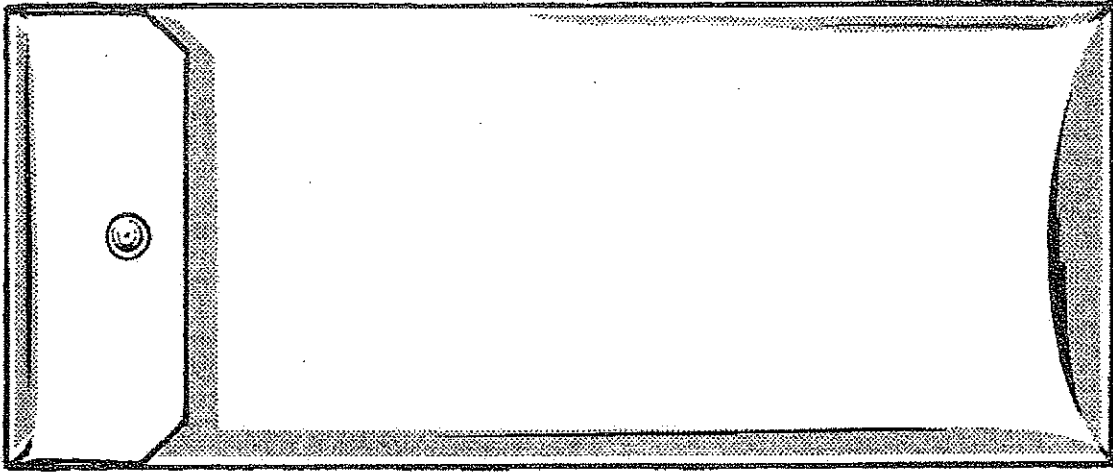
*)

**)

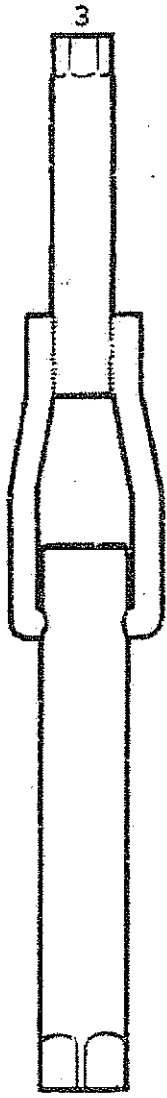
***)

****)

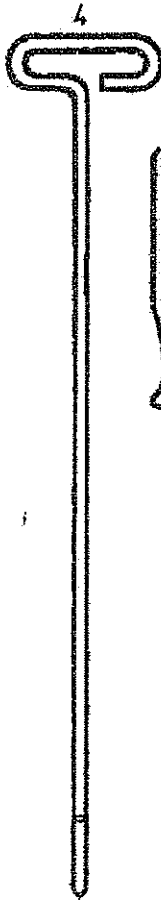




2



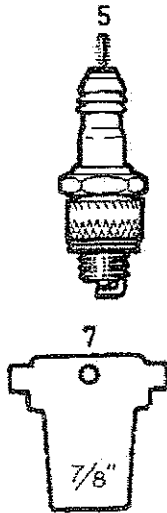
3



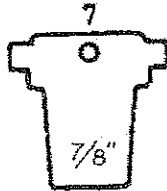
4



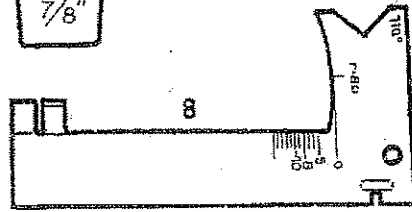
10



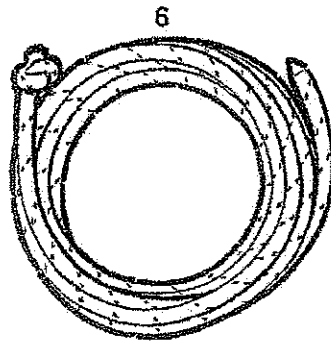
5



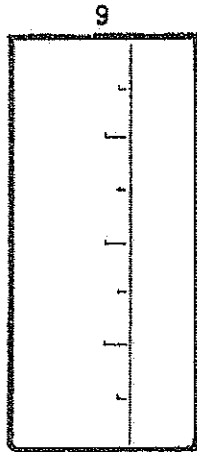
7



8



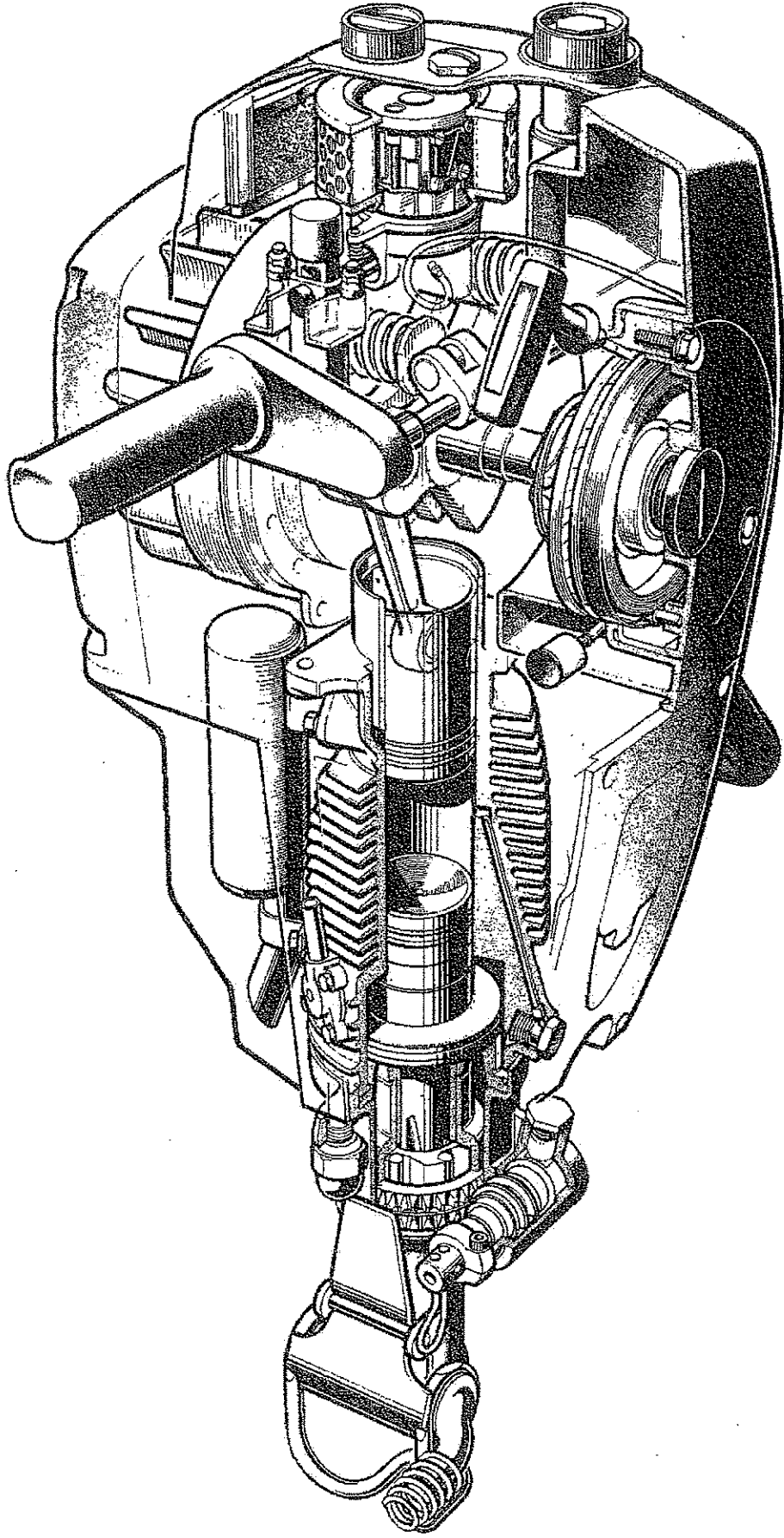
6



9

Fig. Nr Fig. No. Fig. No. Abb. Nr. Fig. No. Fig. Nr Viite No. 図面番号 عدد Количество	Best.nr Part No. No. de piéce Teil Nr. Núm. de pieza Best.nr Tilaus No. 部品番号 مماثل لـ Соответствует	Antal Qty. Nombre Anzahl Cantidad Aantal Lukumäärä 必要個数 قياسات Размеры	Identisk med Identical with Identique à Identisch mit Identico con Identiek aan Käsitäen 同等部品 شكل رقم Фиг. №	Dimensioner Dimensions Dimensions Abmessungen Dimensiones Afmetingen Mitat 寸法 قطعة رقم № детали
1	9238 2718 20	1	****)	800×315×530
2	9238 2718 11	1	H2-10	
2	9238 2710 20	1		
3	9238 2714 00	1		10/21 mm
4	9238 2701 00	1		
5	9234 0009 04	1	C21, E8	Bosch W7A
6	9232 2405 10	1	F9	Ø4.0×1500 mm
7	9238 2707 90	1		
8	9238 2708 10	1		
9	9238 2718 40	1		
10	9238 2718 00	1		

<u>Table of signs</u>	<u>Clefs</u>	<u>Zeichenerklärungen</u>	<u>تفسير الرموز</u>	<u>Объяснение условных знаков</u>
<input type="checkbox"/> Complete	Compl.	Kompl.	كامل	В сборе
*) No spare part	Pas pièce de rechange	Kein Ersatzteil	ليست قطعة غيار	Не поставляется в качестве запчасти
***) Included in gasket set 9232 1214 11	Inclus dans le jeu de joints 9232 1214 11	Gehört zum Packungssatz 9232 1214 11	تدخل ضمن طقم الحشيات	Входит в состав набора прокладок 9232 1214 11
****) Included in repair set 9232 2514 71	Inclus dans le jeu de service 9232 2514 71	Gehört zum Reparatursatz 9232 2514 71	تدخل ضمن طقم الخدمة	Входит в состав набора для восстановления 9232 2514 71
*****) Tool box	Coffre de rangement	Transportkiste	الصندوق	Транспортировочный ящик
<u>Leyendas</u>	<u>Verklaring</u>	<u>Teckenförklaringar</u>	<u>Merkkien selviitys</u>	<u>記号説明</u>
<input type="checkbox"/> Compl.	Kompleet	Komplett	Täyd.	
*) No es pieza de recambio	Geen wissel st.	Ej reservdel	Ei toimiteta varaosana	アセンブリー (組合せ部品)
***) Incluido en el juego de juntas 9232 1214 11	In de Packing set begrepen 9232 1214 11	Ingår i packningssats 9232 1214 11	Kuuluu tiivistesarjaan 9232 1214 11	單獨部品として 供給出来ないもの がスケルトン-セットの中に含まれている 9232 1214 11
****) Incluido en el juego de servicio 9232 2514 71	In de Herstelling kit begrepen 9232 2514 71	Ingår i renoveringssats 9232 2514 71	Kuuluu korjaussarjaan 9232 2514 71	9232 2514 71
*****) Caja de maquina	Transportkist	Maskinlåda	Konelaatikko	機械本体収納箱



No.	Fig.	No.	Fig.	No.	Fig.	No.	Fig.
9232 0104 30	F13	9232 0904 21	F19	9232 1605 50	A32,B10	9232 2405 10	F9,H6
9232 0111 60	D27	9232 0904 70	D8	9232 1605 60	A33,B14	9232 2405 11	F9
9232 0113 00	A18	9232 0905 00	D13	9232 1605 72	A29,B11	9232 2405 20	F10
9232 0116 30	F4	9232 1000 70	D34	9232 1703 61	B8	9232 2405 30	F11
9232 0116 40	E6	9232 1003 02	D11	9232 1802 11	C22	9232 2406 10	F16
9232 0125 20	D5	9232 1003 10	D10	9232 1802 40	C4	9232 2406 21	F1
9232 0116 40	C11	9232 1003 80	F8	9232 1802 62	C7	9232 2406 40	F5
9232 0116 50	C2	9232 1200 70	D9	9232 1802 70	C10	9232 2406 51	F2
9232 0116 60	D3	9232 1201 80	A31,B13	9232 1806 80	C9	9232 2407 71	F6
9232 0116 70	C36,D4	9232 1202 50	C6	9232 1808 62	C1	9232 2511 30	G10
9232 0116 80	D2	9232 1202 60	D6,E2	9232 1808 70	C3	9232 2511 40	G26
9232 0116 90	D7	9232 1202 90	F29	9232 1808 80	C5	9232 2514 71	G19
9232 0118 40	G17	9232 1205 00	A4,B4	9232 1900 40	C15	9232 2511 60	G18
9232 0118 50	G36	9232 1207 90	A14	9232 1900 51	C23	9232 2514 71	G33
9232 0118 60	G21	9232 1208 20	A22	9232 1902 52	C12	9232 2511 80	G35
9232 0118 80	G33	9232 1208 30	A24	9232 1902 92	C19	9232 2511 90	G22
9232 0119 10	G14	9232 1208 40	A21	9232 2005 62	C26	9232 2513 52	G27
9232 0119 81	G6	9232 1209 80	F23	9232 2008 21	C25	9232 2512 20	G32
9232 0206 00	D25	9232 1219 90	G37	9232 2008 31	C27	9232 2514 71	G25
9232 0206 10	D26	9232 2514 71	G20	9232 2008 41	C28	9232 2514 71	G23
9232 0206 61	A17	9232 1212 50	G34	9232 2109 71	B1B	9232 2512 91	G1
9232 0207 50	C8,D23	9232 1212 90	C24	9232 2102 90	A9	9232 2513 01	G2
9232 0208 00	D24	9232 1213 00	F24	9232 2102 91	A9	9232 2513 20	G9
9232 0208 10	E11	9232 1213 20	F20	9232 2106 21	A7	9232 2513 31	G13
9232 0306 40	D25	9232 1213 30	F17	9232 2106 41	A5,B5	9232 2513 52	G16
9232 0309 80	C82	9232 1213 40	G7	9232 2109 61	A1	9232 2513 60	G36
9232 0401 90	C14	9232 1213 70	G39	9232 2109 51	B1A	9232 2513 70	G44
9232 0402 60	A30,B12	9232 1213 80	G42	9232 2106 70	A2A,B2A	9232 2513 81	G40
9232 0402 80	A27,B7	9232 1213 90	F3	9232 2109 41	A2,B2	9232 2514 10	G31
9232 0404 40	A25	9232 2514 71	G28	9232 2109 40	A3,B3	9232 2514 20	G30
9232 0405 50	G24	9232 1214 11	**)	9232 2106 90	A2B,B2B	9232 2514 31	G41
9232 0405 60	G12	9232 1214 20	C13	9232 2107 00	A2C,B2C	9232 2514 41	G45
9232 0405 70	G47	9232 1300 20	F15	9232 2203 80	D39	9232 2514 60	G48
9232 0405 90	G46	9232 1300 40	A26	9232 2109 41	D39	9232 2514 71	***)
9232 0406 10	G43	9232 1401 31	C17	9232 2204 00	D40	9232 2514 80	G15
9232 0406 20	G29	9232 1401 40	C16	9232 2204 10	D37	9232 2605 71	E3
9232 0406 30	D16	9232 1407 60	D22	9232 2204 21	D36	9232 2609 01	E4
9232 0406 50	C31	9232 1407 71	D12	9232 2213 42	E1	9232 2606 60	E7
9232 0501 10	A8	9232 1407 90	D15	9232 2213 51	E9	9234 0009 04	C21,E8,H5
9232 0501 20	D38	9232 1408 00	D17	9232 2214 12	D33	9232 2607 20	E12
9232 0501 30	F14	9232 1408 10	D14	9232 2214 20	D35	9238 2701 00	H4
9232 0503 50	A11,B15,C18	9232 1408 20	C20,G11	9232 2216 80	C34	9238 2707 90	H7
9232 0606 60	D21	9232 1408 30	D19	9232 2219 52	D1	9238 2708 10	H8
9232 0802 20	D30	9232 1408 50	D18	9232 2219 60	D32	9238 2710 20	H2
9232 0802 30	C30	9232 1408 51	D18	9232 2237 91	D29A	9238 2714 00	H3
9232 0802 40	C29	9232 1604 40	A15	9232 2219 81	D29B	9238 2718 00	H10
9232 0903 40	E5	9232 1604 51	A13	9232 2306 00	F26	9238 2718 11	H2
9232 0903 50	C35	9232 1604 61	A12	9232 2306 41	F18	9238 2718 20	H1
		9232 1604 70	A6	9232 2306 81	F22	9238 2718 40	H9
		9232 1604 80	A10	9232 2306 90	F25		
		9232 1604 92	A16	9232 2307 02	F27		
		9232 1605 11	A19	9232 2307 10	F28		
		9232 1605 20	B9	9232 2401 01	F12		
		9232 1605 41	A23	9232 2406 01	F7		